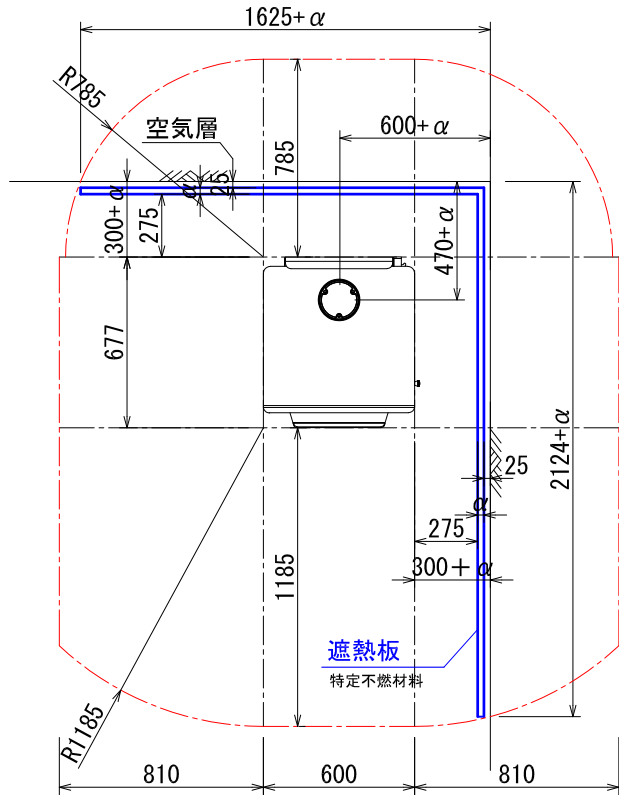
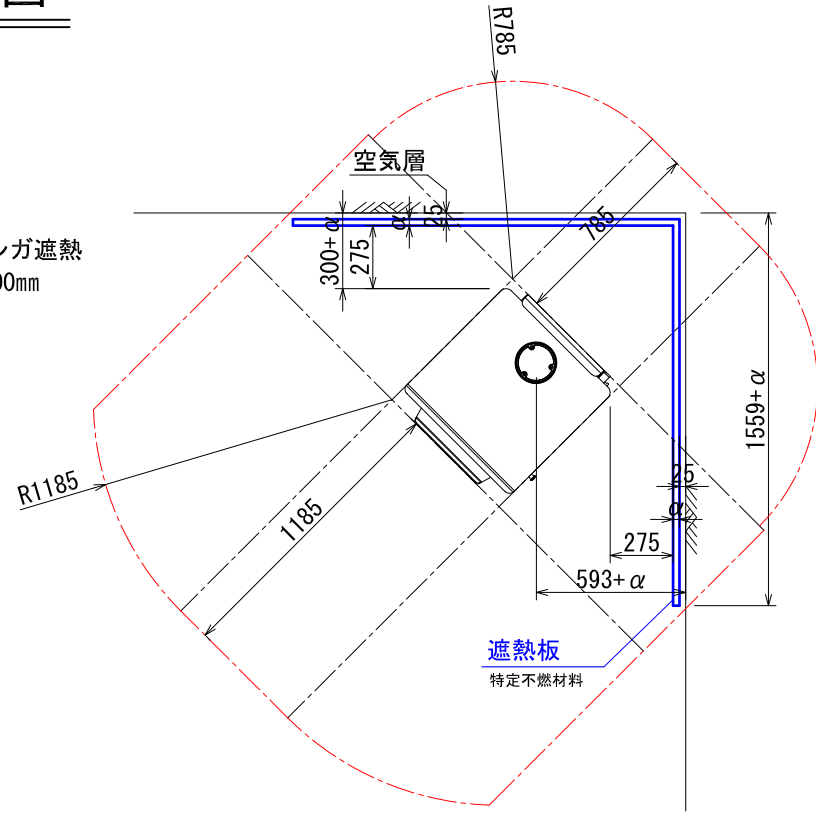


\*ストーブ等可燃物燃焼部分  
ストーブの輻射熱・対流熱により燃焼する可能性のある範囲を表す。

# 平面図



\*厚さ115mm以上のレンガ遮熱壁の場合、470mm/600mm



\*厚さ115mm以上のレンガ遮熱壁の場合、593mm

\*: αは厚さ115mm以上のレンガ以外の不燃材遮熱壁の厚みを差します。  
該当するレンガを使用した場合、離隔距離1/3が内装壁面までの最少距離となります。

ストーブ等可燃物燃焼部分の壁及び天井の室内に面する部分に対する火熱（輻射熱・対流熱）の影響が有効に遮熱遮断されている場合、室全体における壁・天井の内装仕上げについては、難燃材料又は木材等で仕上げる事が出来ます。

2100MI:2100MILLENNIUM 内装制限告示内容に基づくストーブ遮熱寸法と離隔距離一覧						
Av		Ah	Hs			
側面	正面		側面	正面	背面	
259,560mm <sup>2</sup>	243,600mm <sup>2</sup>	406,200mm <sup>2</sup>	810mm	1185mm	785mm	1316mm

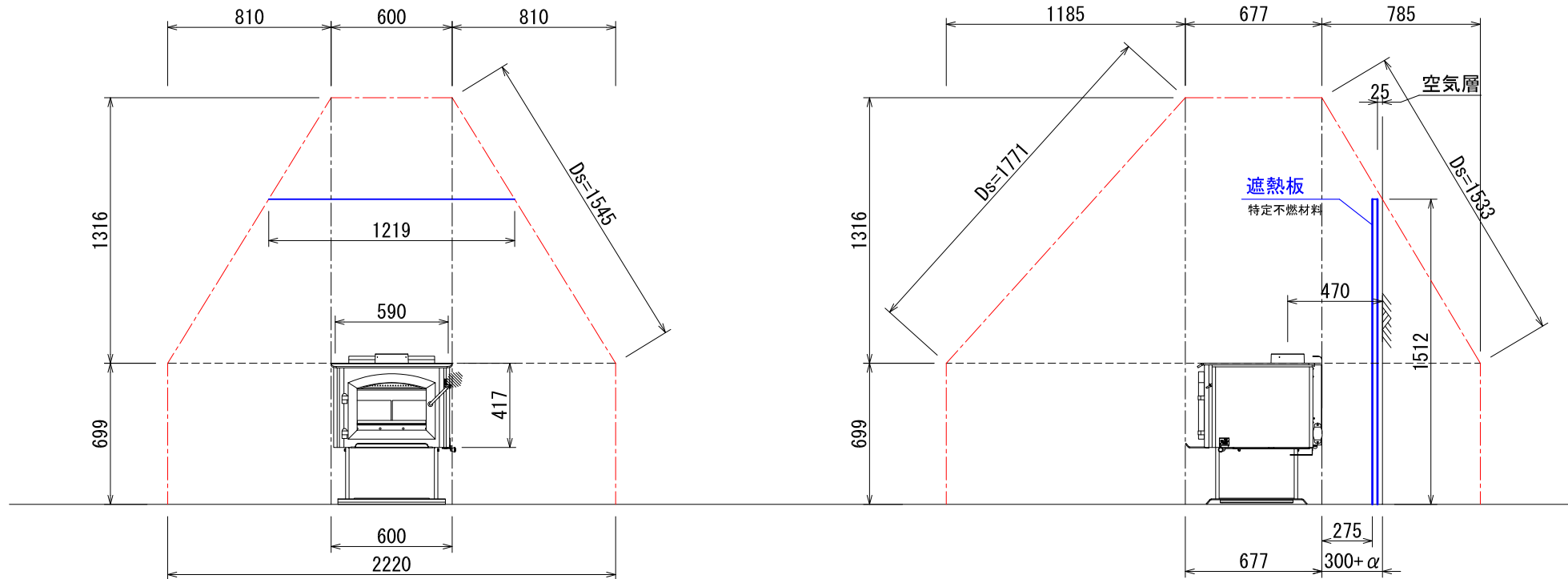
Av=ストーブ鉛直投影面積 Ah=ストーブ水平投影面積 Ls=ストーブ等可燃物燃焼水平距離 Hs=ストーブ等可燃物燃焼垂直距離  
Ds=ストーブ等可燃物燃焼基準距離 \*: αはレンガ以外の不燃材遮熱壁の厚みを差します

図面名	2100MI 内装制限告示内容に基づく設置図面
縮尺	1/30
ダッチウエストジャパン株式会社	

**\*ストーブ等可燃物燃焼部分**

ストーブの輻射熱・対流熱により燃焼する可能性のある範囲を表す。

# 立、側面図



\*:  $\alpha$ は115mm厚以上のレンガ以外の不燃材遮熱壁の厚みを差します。  
 該当するレンガを使用した場合、離隔距離1/3が内装壁面までの  
 最少距離となります。よって遮熱壁必要高さは遮熱壁の厚みに  
 よって前後します。

ストーブ等可燃物燃焼部分の壁及び天井の室内に面する部分に対する火熱（輻射熱・対流熱）の影響が有効に遮熱遮断されている場合、室全体における壁・天井の内装仕上げについては、難燃材料又は木材等で仕上げる事が出来ます。

2100MI:2100MILLENNIUM 内装制限告示内容に基づくストーブ遮熱寸法と離隔距離一覧						
A v		A h			H s	
側面	正面	側面	正面	背面		
259,560mm <sup>2</sup>	243,600mm <sup>2</sup>	406,200mm <sup>2</sup>	810mm	1185mm	785mm	1316mm

Av=ストーブ鉛直投影面積    Ah=ストーブ水平投影面積    Ls=ストーブ等可燃物燃焼水平距離    Hs=ストーブ等可燃物燃焼垂直距離  
 Ds=ストーブ等可燃物燃焼基準距離

図面名	2100MI 内装制限告示内容に 基づく設置図面
縮尺	1/30
ダッチウエストジャパン株式会社	

## 内装制限告示内容に基づくストーブ遮熱壁寸法と離隔距離計算表

機種 2100MI : 2100MILLENNIUM NEW ▼	最大熱出力/時間	11,100 Kcal/h 12.9 Kw
	最大熱出力/ 秒	3.08 Kcal/s

### Av : ストーブ鉛直投影面積

$$\text{Av (側面)} = 618 \times 420 = 259,560 \text{ mm}^2$$

$$\text{Av (正面/背面)} = 580 \times 420 = 243,600 \text{ mm}^2$$

### Ah : ストーブ水平投影面積

Ah = (アッシュリップ、リアヒートシールドを含めた最大奥行き) × (最大横幅)

$$\text{Ah} = 677 \times 600 = 406,200 \text{ mm}^2$$

### Ls : ストーブ等可燃物燃焼水平距離

$$\text{Ls (側面)} = 1.59 \times \sqrt{\text{Av(側面)}} \quad \doteq \quad 810 \text{ mm}$$

$$\text{Ls (正面)} = 2.4 \times \sqrt{\text{Av(正面/背面)}} \quad \doteq \quad 1185 \text{ mm}$$

$$\text{Ls (背面)} = 1.59 \times \sqrt{\text{Av(正面/背面)}} \quad \doteq \quad 785 \text{ mm}$$

### Hs : ストーブ等可燃物燃焼垂直距離

$$\text{Hs} = 0.00106 \left( 1 + \frac{1000000}{\text{Ah} + 80000} \right) \text{Ah} \quad \doteq \quad 1316 \text{ mm}$$

### Ds : ストーブ等可燃物燃焼基準距離

Ds = 図面を参照ください。

発熱量、15,480kcal/s 以下のストーブ