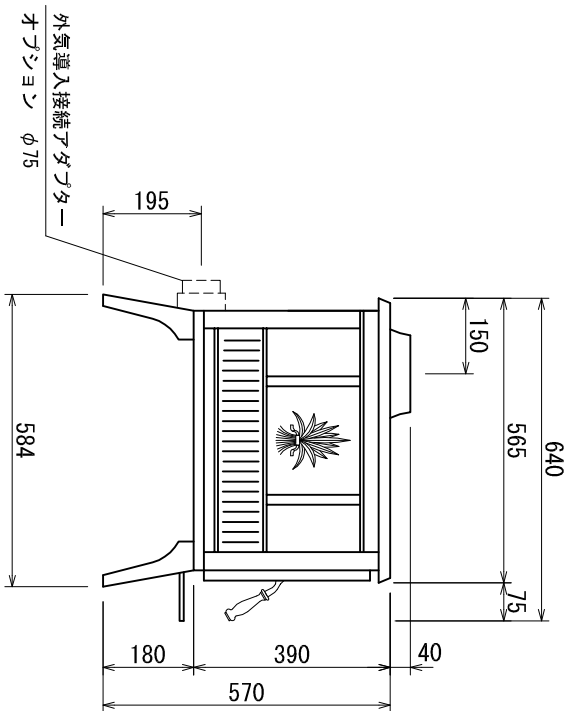
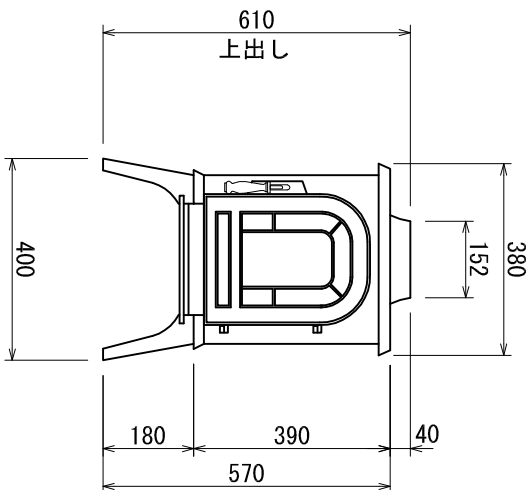


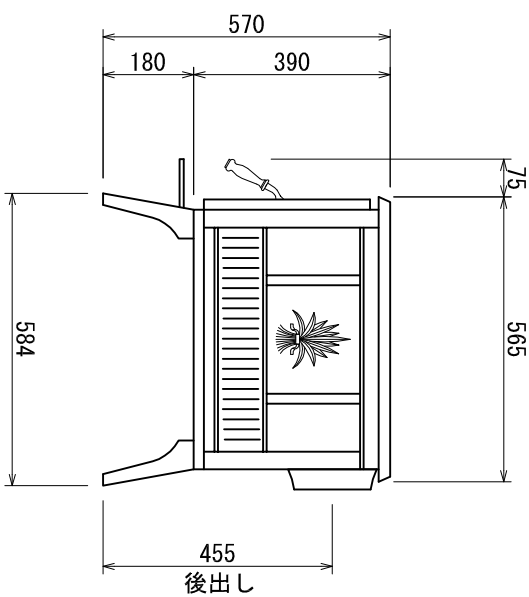
左側面図



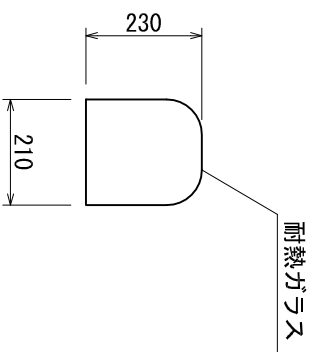
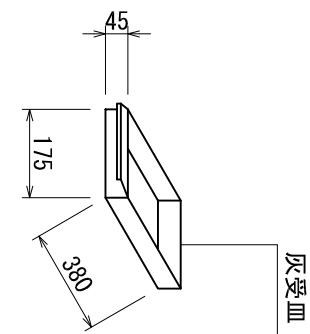
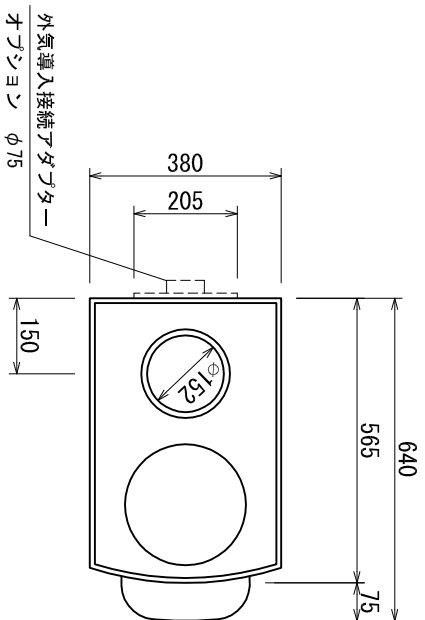
正面図



右側面図



上面図



仕様

重量	113kg
最大熱出力	6800kcal
最大薪長さ	40cm
平均暖房面積	49~93㎡
燃焼方式	クリーンバーニオン
使用煙突径	φ152
煙突接続方式	上・後

図面名	ファミラス詳細図
縮尺	1/15
ダッチウエストジヤパン株式会社	