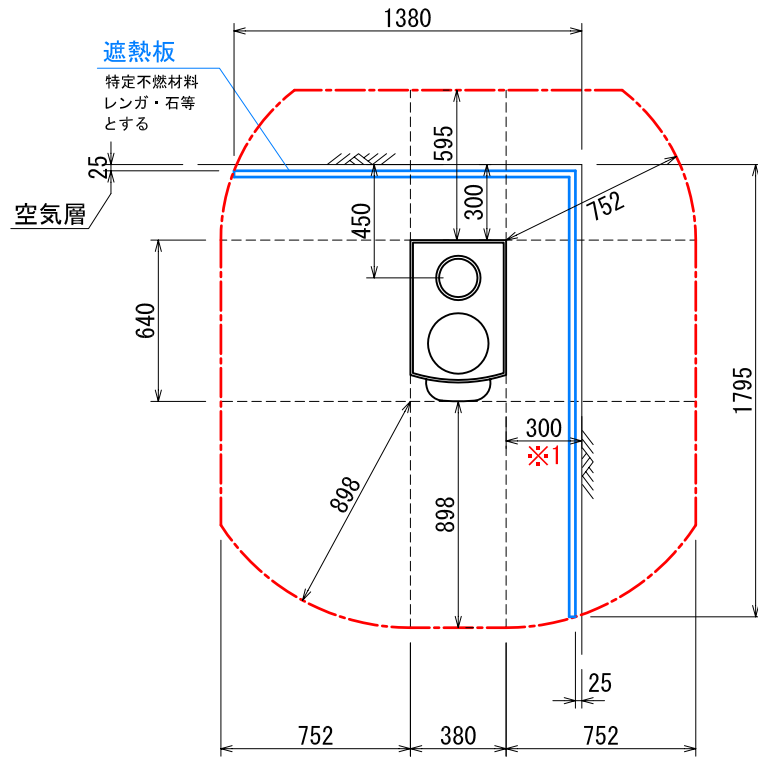


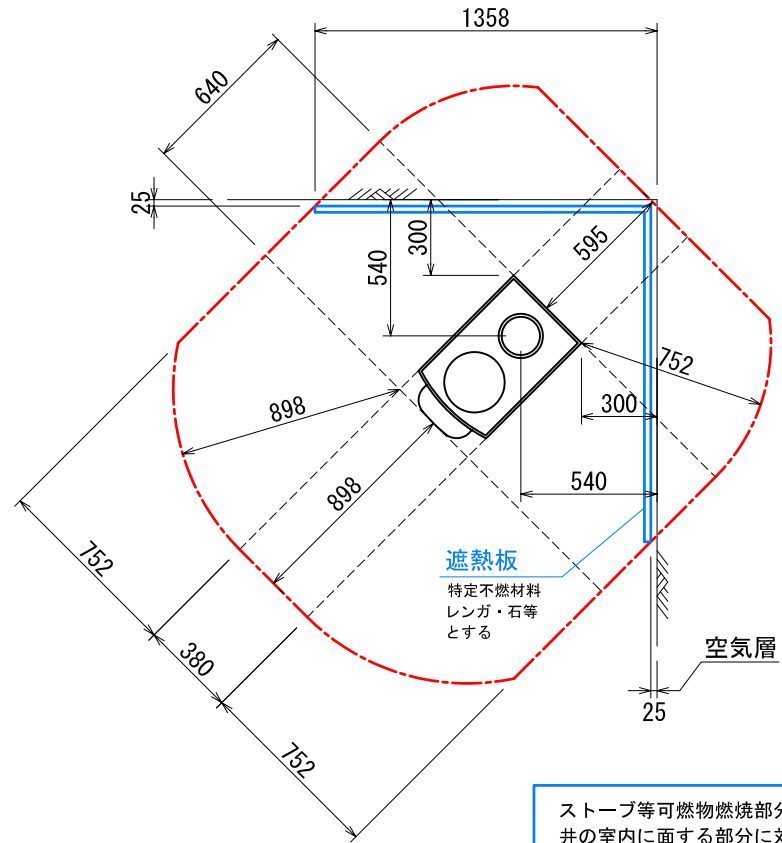
**\*ストーブ等可燃物燃焼部分**

ストーブの輻射熱・対流熱により燃焼する可能性のある範囲を表す。  
 範囲内の下地及び仕上げは、特定不燃材料で仕上げること。  
 範囲外の下地及び仕上げは、難燃材料で仕上げること。

**平面図**



※1 メーカーの規定は405ミリです。



ストーブ等可燃物燃焼部分の壁及び天井の室内に面する部分に対する火熱（輻射熱・対流熱）の影響が上記の図の通り遮熱板を設け、有効に遮断されている場合は、遮熱板の後方は可燃物で仕上げて良い。

プリマス 内装制限告示内容に基づく ストーブ遮熱寸法と離隔距離一覧						
Av		Ah	Ds			Hs
側面	正面		側面	正面	背面	
223630mm <sup>2</sup>	140030mm <sup>2</sup>	243200mm <sup>2</sup>	752mm	898mm	595mm	1055mm

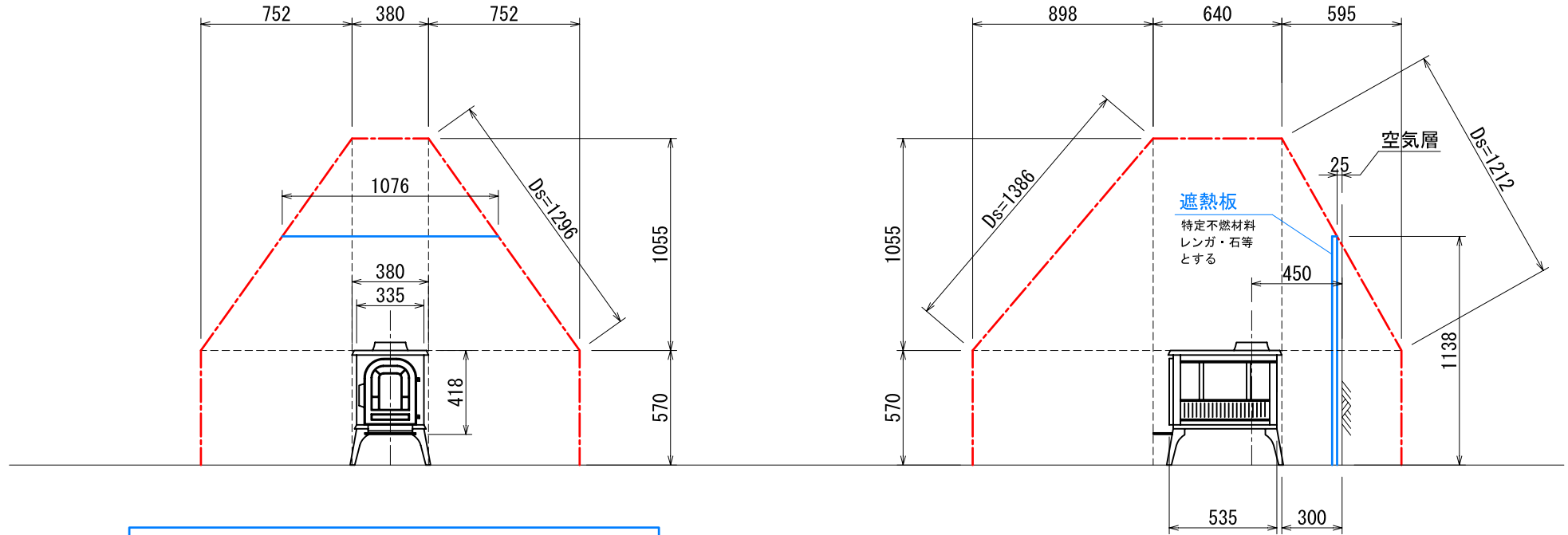
Av=ストーブ 鉛直投影面積    Ah=ストーブ 水平投影面積    Ls=ストーブ等可燃物燃焼水平距離    Hs=ストーブ等可燃物燃焼垂直距離  
 Ds=ストーブ等可燃物燃焼基準距離

図面名	プリマス 内装制限告示内容に 基づく設置図面
縮尺	1/30
ダッチウエストジャパン株式会社	

**\*ストーブ等可燃物燃焼部分**

ストーブの輻射熱・対流熱により燃焼する可能性のある範囲を表す。  
 範囲内の下地及び仕上げは、特定不燃材料で仕上げること。  
 範囲外の下地及び仕上げは、難燃材料で仕上げること。

**側面図**



ストーブ等可燃物燃焼部分の壁及び天井の室内に面する部分に対する火熱（輻射熱・対流熱）の影響が上記の図の通り遮熱板を設け、有効に遮断されている場合は、遮熱板の後方は可燃物で仕上げて良い。

Av		Ah	Hs		
側面	正面	側面	正面	背面	
223630mm <sup>2</sup>	140030mm <sup>2</sup>	243200mm <sup>2</sup>	752mm	898mm	595mm

Av=ストーブ鉛直投影面積    Ah=ストーブ水平投影面積    Ls=ストーブ等可燃物燃焼水平距離    Hs=ストーブ等可燃物燃焼垂直距離  
 Ds=ストーブ等可燃物燃焼基準距離

図面名	プリマス 内装制限告示内容に 基づく設置図面
縮尺	1/30
ダッチウエストジャパン株式会社	

## 内装制限告示内容に基づくストーブ遮熱壁寸法と離隔距離計算表

機種	プリマス ▼	最大熱出力/時間	6,800 Kcal/h 7.9 Kw
		最大熱出力/ 秒	1.89 Kcal/s

Av : ストーブ鉛直投影面積

$$Av \quad (\text{側面}) = 535 \times 418 = 223,630 \text{ mm}^2$$

$$Av \quad (\text{正面/背面}) = 335 \times 418 = 140,030 \text{ mm}^2$$

Ah : ストーブ水平投影面積

$$Ah = (\text{アッシュリッパ、リアヒートシールドを含めた最大奥行き}) \times (\text{最大横幅})$$

$$Ah = 640 \times 380 = 243,200 \text{ mm}^2$$

Ls : ストーブ等可燃物燃焼水平距離

$$Ls \quad (\text{側面}) = 1.59 \times Av(\text{側面}) = 752 \text{ mm}$$

$$Ls \quad (\text{正面}) = 2.4 \times Av(\text{正面/背面}) = 898 \text{ mm}$$

$$Ls \quad (\text{背面}) = 1.59 \times Av(\text{正面/背面}) = 595 \text{ mm}$$

Hs : ストーブ等可燃物燃焼垂直距離

$$Hs = 0.00106 \left( 1 + \frac{1000000}{Ah + 80000} \right) Ah = 1055 \text{ mm}$$

Ds : ストーブ等可燃物燃焼基準距離

Ds = 図面を参照ください。

発熱量、15,480kcal/s 以下のストーブ