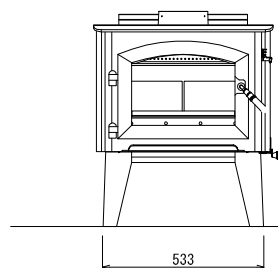
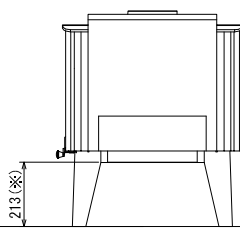


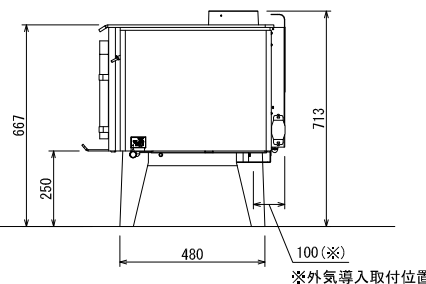
平面図



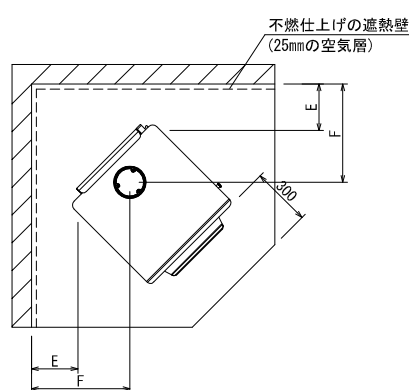
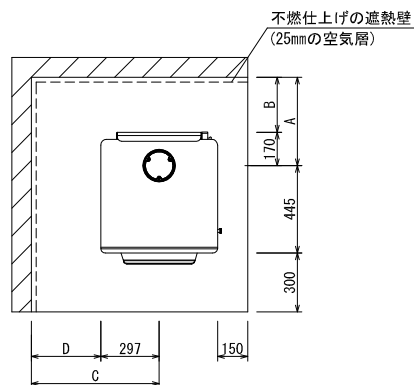
正面図



背面図



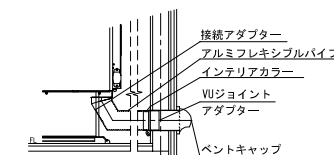
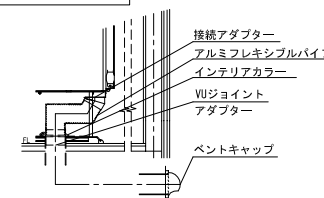
側面図



本体離隔距離図

機種名	2100ミレニアム レッグ	
機種色	クラシックラック	
品番	2100MIL	
基本性能	燃焼方式	クリーンバーン
	最大熱出力 kcal/h(kW)	11,100(12.9)
	最大暖房面積 m <sup>2</sup> (畳)	195(118)
	燃焼効率 %	78.7
	最大燃焼時間 h	7
	排気煙量 g/h	2.1
製品規格	最大薪長さ cm	横置き35 縦置き45
	幅 mm	594
	奥行 mm	671
	高さ mm	667
煙突仕様	本体重量 kg	106
	接続煙突径 mm	152
オプション	煙突接続方向	上
	ACCファンキット	○
	外気導入キット	○
	外気導入接続アダプター	○

外気導入取付図



壁仕様	煙突仕様	煙突垂直立上げ仕様 本体離隔距離(mm)					
		A	B	C	D	E	F
遮熱壁なし	シングル煙突	540	370	697	400	245	540
	二重煙突	300	130	697	400	195	490
遮熱壁あり	シングル煙突	450	332	607	310	155	450
	二重煙突	300	130	607	310	155	450

※遮熱壁とは25mmの空気層を設け、ストーブ設置面から高さ1200mm以上を確保した不燃仕上のことを示します。  
 ※床の耐火処理にタイルを使用する場合、ケイカル板(珪酸カルシウム板)12mmを敷き込む必要があります。  
 ※ストーブ前方の可燃物までの離隔距離は、本体ガラス面より1220mm以上を確保してください。  
 ※室内の気圧が負圧にならないよう、換気量に応じた吸気口を設置してください。  
 ※本体離隔距離はメーカー推奨値となります。