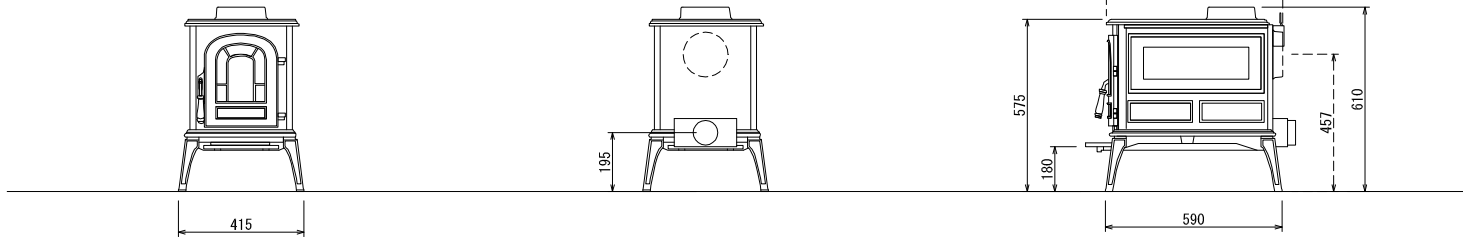


平面図

VERMONT CASTINGS

機種名	アスペン	
機種色	クランクアップラック	
品番	1920	
基本性能	燃焼方式	クリーンバーン
	最大熱出力 kcal/h (kW)	6,800 (7.9)
	最大暖房面積 m ² (畳)	112 (33)
	燃焼効率 %	75.0
	最大燃焼時間 h	5
	排気煙量 g/h	4.3
	最大薪長さ cm	40
製品規格	幅 mm	415
	奥行 mm	640
	高さ mm	575
	本体重量 kg	109
煙突仕様	接続煙突径 mm	152
	煙突接続方向	上・後
オプション	リアヒートシールド*	標準装備
	ボトムヒートシールド*	標準装備
	外気導入接続アダプター	○
	外気導入キット	○

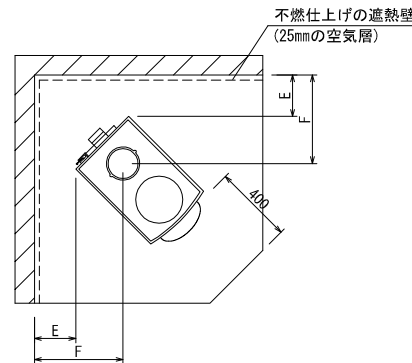
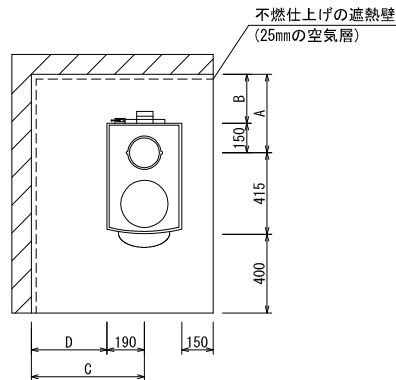
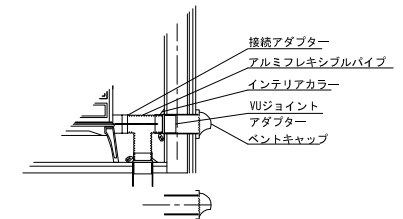


正面図

背面図

側面図

外気導入取付図



本体離隔距離図

壁仕様	煙突仕様	煙突垂直立上げ仕様 本体離隔距離(mm)					
		A	B	C	D	E	F
遮熱壁なし	シングル煙突	430	280	800	610	340	580
	二重煙突 リアヒートシールド*有	330	180	800	610	340	580
遮熱壁あり	シングル煙突	380	230	600	410	210	450
	二重煙突 リアヒートシールド*有	330	180	600	410	210	450

※遮熱壁とは25mmの空気層を設け、ストーブ設置面から高さ1000mm以上を確保した不燃仕上げの事を示します。
 ※床の耐火処理にタイルを使用する場合、ケイカル板(珪酸カルシウム板)12mmを敷き込む必要があります。
 ※ストーブ前方の可燃物までの離隔距離は、本体ガラス面より1220mm以上を確保してください。
 ※室内の気圧が負圧にならないよう、換気量に応じた吸気口を設置してください。
 ※本体離隔距離はメーカー推奨値となります。