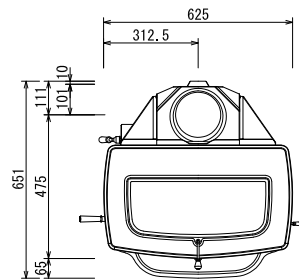
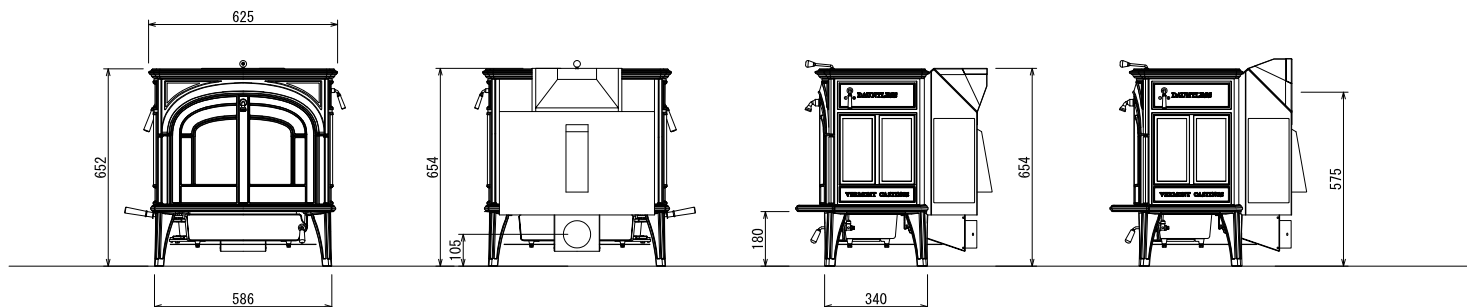


# VERMONT CASTINGS



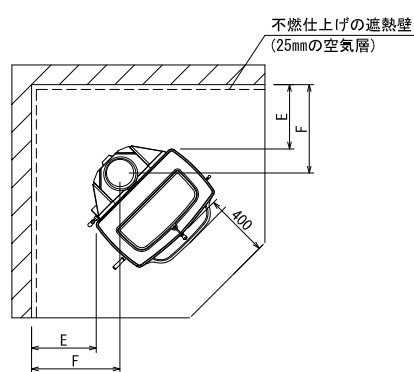
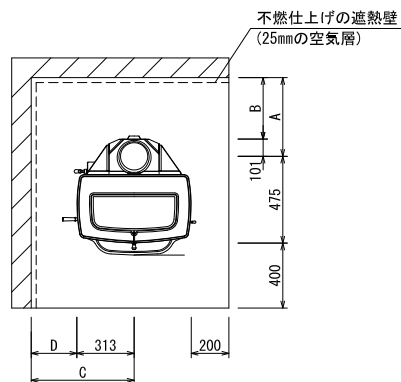
平面図



正面図

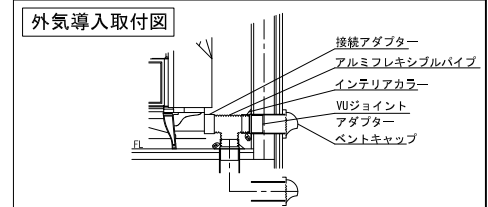
背面図

側面図



本体離隔距離図

機種名	ダントレス フレックスバーン		
機種色	クランクアップラック	レッド	マジヨリカブラウン
品番	2235	2238	2237
基本性能	燃焼方式	フレックスバーン	
	最大熱出力 kcal/h (kW)	非触媒式	12,400 (14.4)
		触媒式	10,500 (12.2)
	最大暖房面積 m <sup>2</sup> (畳)	185 (112)	
	燃焼効率 %	非触媒式	81.6
		触媒式	82.6
	最大燃焼時間 h	11	
排気煙量 g/h	非触媒式	1.1	
	触媒式	1.2	
最大薪長さ cm	40		
製品規格	幅 mm	625	
	奥行 mm	651	
	高さ mm	654	
	本体重量 kg	176	
煙突仕様	接続煙突径 mm	152	
	煙突接続方向	上・後	
オプション	キャタリティックコンバーター	○	
	ウォーミングシェルフ	-	
	リアヒートシールド	標準装備	
	フロントヒートシールド	標準装備	
	外気導入接続アダプター	標準装備	
	外気導入キット	○	
クッキンググリル	○		



壁仕様	煙突仕様	煙突垂直立上げ仕様 本体離隔距離 (mm)					
		A	B	C	D	E	F
遮熱壁なし	シングル煙突	460	359	673	360	371	495
	二重煙突	410	309	623	310	186	310
遮熱壁あり	シングル煙突	450	349	623	310	326	450
	二重煙突	350	249	623	310	186	310

※遮熱壁とは25mmの空気層を設け、ストーブ設置面から高さ1200mm以上を確保した不燃仕上のことを示します。  
 ※床の耐火処理にタイルを使用する場合、ケイカル板(珪酸カルシウム板)12mmを敷き込む必要があります。  
 ※ストーブ前方の可燃物までの離隔距離は、本体ガラス面より1220mm以上を確保してください。  
 ※室内の気圧が負圧にならないよう、換気量に応じた吸気口を設置してください。  
 ※本体離隔距離はメーカー推奨値となります。