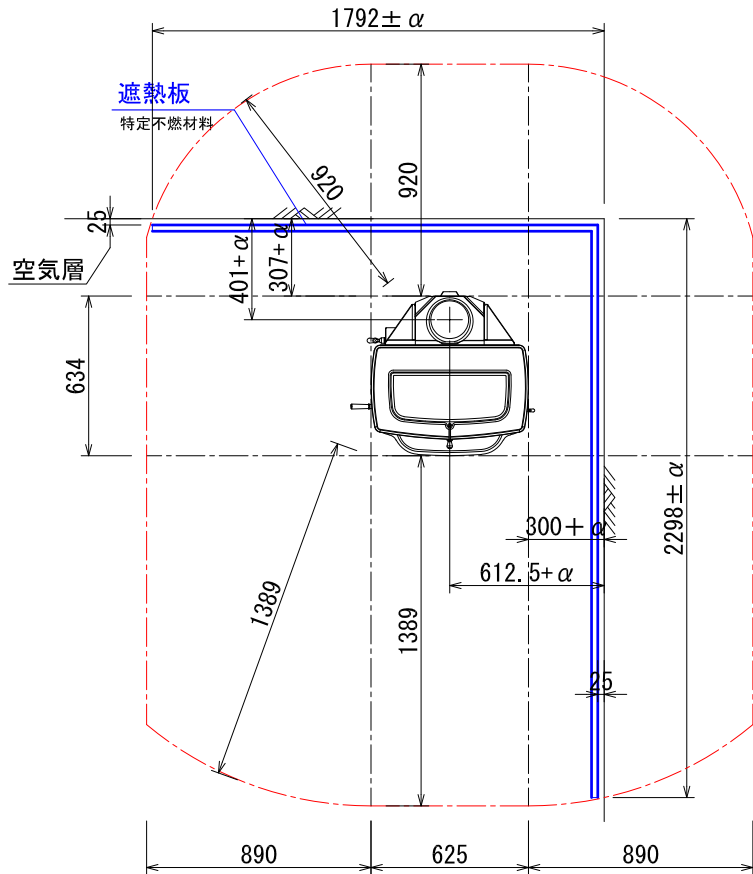


**\*ストーブ等可燃物燃焼部分**

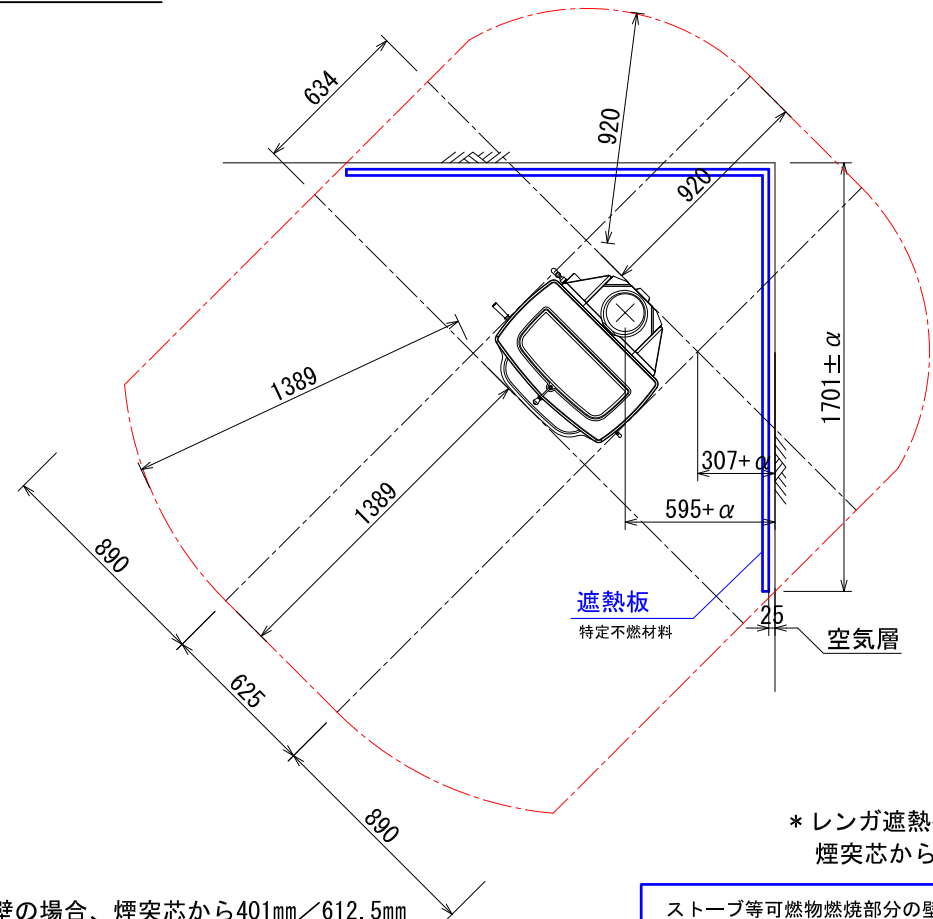
ストーブの輻射熱・対流熱により燃焼する可能性のある範囲を表す。

**平面図**



\*レンガ遮熱壁の場合、煙突芯から401mm/612.5mm

\*: αはレンガ以外の不燃材遮熱壁の厚みを差します。



\*レンガ遮熱壁の場合、  
煙突芯から595mm

ストーブ等可燃物燃焼部分の壁及び天井の室内に面する部分に対する火熱（輻射熱・対流熱）の影響が上記の図の通り遮熱板を設け、有効に遮断されている場合は、遮熱板の後方は可燃物で仕上げて良い。

**2235: DAUNTLESS FLEXBURN 内装制限告示内容に基づくストーブ遮熱寸法と離隔距離一覧**

A v		A h	H s		
側面	正面		側面	正面	背面
312,998mm <sup>2</sup>	335,072mm <sup>2</sup>	396,250mm <sup>2</sup>	890mm	1389mm	920mm

Av=ストーブ鉛直投影面積    Ah=ストーブ水平投影面積    Ls=ストーブ等可燃物燃焼水平距離    Hs=ストーブ等可燃物燃焼垂直距離

Ds=ストーブ等可燃物燃焼基準距離

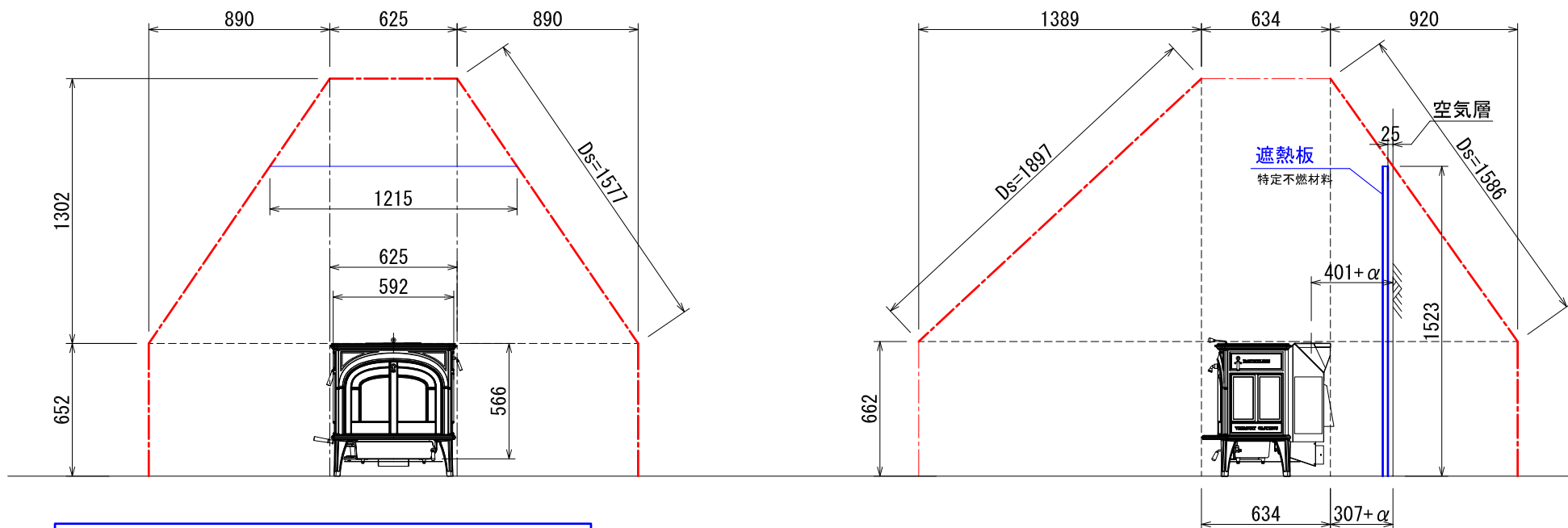
\*: αはレンガ以外の不燃材遮熱壁の厚みを差します

図面名	2235 内装制限告示内容に基づく設置図面
縮尺	1/30
ダッチウエストジャパン株式会社	

**\*ストーブ等可燃物燃焼部分**

ストーブの輻射熱・対流熱により燃焼する可能性のある範囲を表す。

**側面図**



ストーブ等可燃物燃焼部分の壁及び天井の室内に面する部分に対する火熱（輻射熱・対流熱）の影響が上記の図の通り遮熱板を設け、有効に遮断されている場合は、遮熱板の後方は可燃物で仕上げても良い。

\*: α はレンガ以外の不燃材遮熱壁の厚みを差します

**2235: DAUNTLESS FLEXBURN 内装制限告示内容に基づくストーブ遮熱寸法と離隔距離一覧**

A v		A h	H s			
側面	正面		側面	正面	背面	
312,998mm <sup>2</sup>	335,072mm <sup>2</sup>	396,250mm <sup>2</sup>	890mm	1389mm	920mm	1302mm

Av=ストーブ鉛直投影面積    Ah=ストーブ水平投影面積    Ls=ストーブ等可燃物燃焼水平距離    Hs=ストーブ等可燃物燃焼垂直距離  
Ds=ストーブ等可燃物燃焼基準距離

図面名	2235 内装制限告示内容に基づく設置図面
縮尺	1/30
ダッチウエストジャパン株式会社	

## 内装制限告示内容に基づくストーブ遮熱壁寸法と離隔距離計算表

機種 2235 : DAUNTLESS FLEXBURN(触媒) ▼	最大熱出力/時間	10,569 Kcal/h 12.3 Kw
	最大熱出力/ 秒	2.94 Kcal/s

### Av : ストーブ鉛直投影面積

$$\text{Av (側面)} = 553 \times 566 = 312,998 \text{ mm}^2$$

$$\text{Av (正面/背面)} = 592 \times 566 = 335,072 \text{ mm}^2$$

### Ah : ストーブ水平投影面積

Ah = (アッシュリッパ、リアヒートシールドを含めた最大奥行き) × (最大横幅)

$$\text{Ah} = 634 \times 625 = 396,250 \text{ mm}^2$$

### Ls : ストーブ等可燃物燃焼水平距離

$$\text{Ls (側面)} = 1.59 \times \sqrt{\text{Av(側面)}} \quad \doteq \quad 890 \text{ mm}$$

$$\text{Ls (正面)} = 2.4 \times \sqrt{\text{Av(正面/背面)}} \quad \doteq \quad 1389 \text{ mm}$$

$$\text{Ls (背面)} = 1.59 \times \sqrt{\text{Av(正面/背面)}} \quad \doteq \quad 920 \text{ mm}$$

### Hs : ストーブ等可燃物燃焼垂直距離

$$\text{Hs} = 0.00106 \left( 1 + \frac{1000000}{\text{Ah} + 80000} \right) \text{Ah} \quad \doteq \quad 1302 \text{ mm}$$

### Ds : ストーブ等可燃物燃焼基準距離

Ds = 図面を参照ください。

発熱量、15,480kcal/s 以下のストーブ
--------------------------

## 内装制限告示内容に基づくストーブ遮熱壁寸法と離隔距離計算表

機種 2235 : DAUNTLESS FLEXBURN(非触媒) ▼	最大熱出力/時間	12,456 Kcal/h 14.5 Kw
	最大熱出力/ 秒	3.46 Kcal/s

### Av : ストーブ鉛直投影面積

$$\text{Av (側面)} = 553 \times 566 = 312,998 \text{ mm}^2$$

$$\text{Av (正面/背面)} = 592 \times 566 = 335,072 \text{ mm}^2$$

### Ah : ストーブ水平投影面積

Ah = (アッシュリッパ、リアヒートシールドを含めた最大奥行き) × (最大横幅)

$$\text{Ah} = 634 \times 625 = 396,250 \text{ mm}^2$$

### Ls : ストーブ等可燃物燃焼水平距離

$$\text{Ls (側面)} = 1.59 \times \sqrt{\text{Av(側面)}} \quad \doteq \quad 890 \text{ mm}$$

$$\text{Ls (正面)} = 2.4 \times \sqrt{\text{Av(正面/背面)}} \quad \doteq \quad 1389 \text{ mm}$$

$$\text{Ls (背面)} = 1.59 \times \sqrt{\text{Av(正面/背面)}} \quad \doteq \quad 920 \text{ mm}$$

### Hs : ストーブ等可燃物燃焼垂直距離

$$\text{Hs} = 0.00106 \left( 1 + \frac{1000000}{\text{Ah} + 80000} \right) \text{Ah} \quad \doteq \quad 1302 \text{ mm}$$

### Ds : ストーブ等可燃物燃焼基準距離

Ds = 図面を参照ください。

発熱量、15,480kcal/s 以下のストーブ