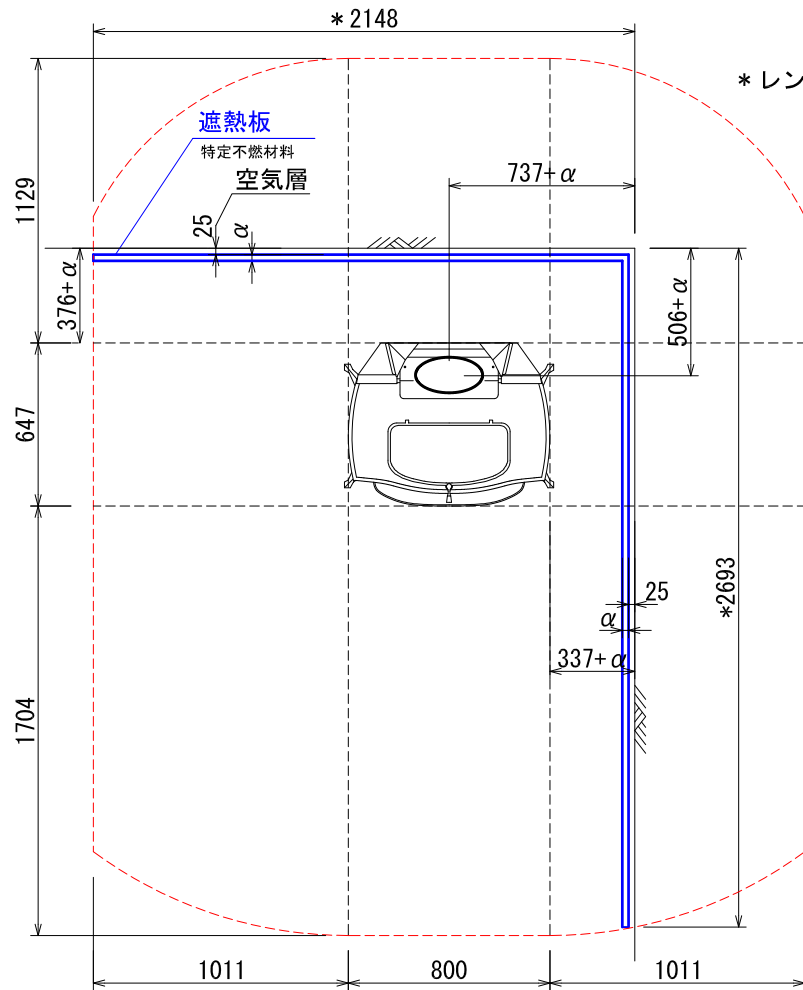


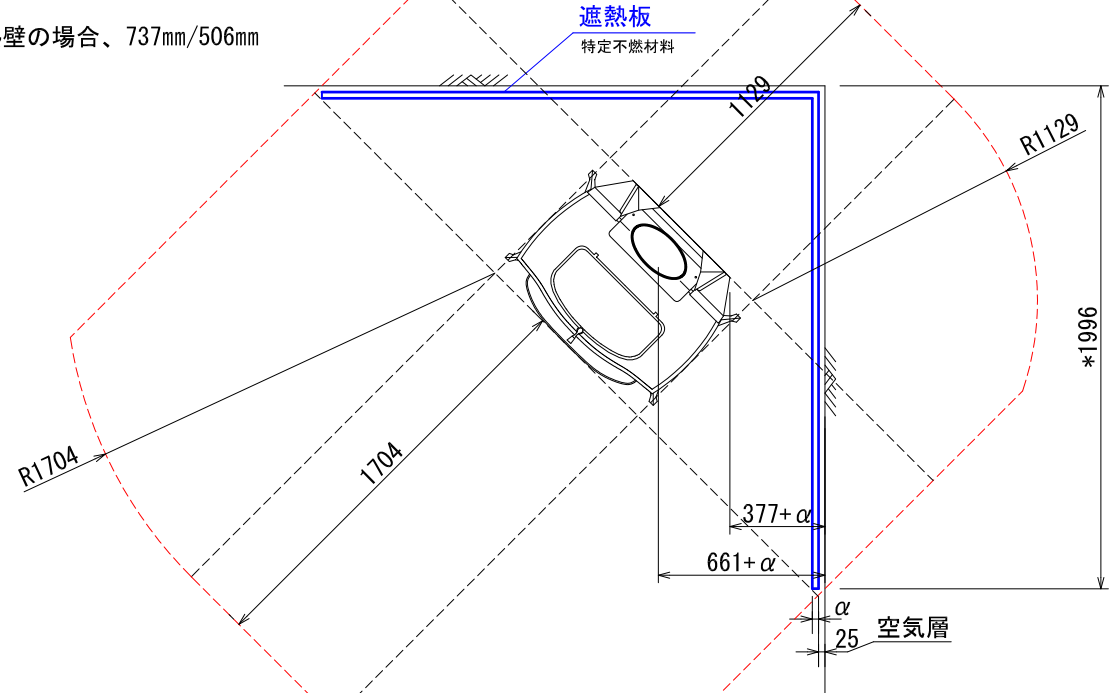
**\*ストーブ等可燃物燃焼部分**

ストーブの輻射熱・対流熱により燃焼する可能性のある範囲を表す。

# 平面図



\*レンガ遮熱壁の場合、737mm/506mm



\*レンガ遮熱壁の場合、661mm

\*:  $\alpha$  はレンガ以外の不燃材遮熱壁の厚みを差します。  
 \* 遮熱壁の幅は、素材の厚みによって変化します。  
 該当するレンガを使用した場合、離隔距離の1/3が内装壁面までの最少距離となります。

ストーブ等可燃物燃焼部分の壁及び天井の室内に面する部分に対する火熱（輻射熱・対流熱）の影響が有効に遮熱遮断されている場合、室全体における壁・天井の内装仕上げについては、難燃材料又は木材等で仕上げる事が出来ます。

## VC:#1975 DEFIANT 内装制限告示内容に基づくストーブ遮熱寸法と離隔距離一覧

A v		A h	L s			H s
側面	正面		側面	正面	背面	
404,544mm <sup>2</sup>	504,304mm <sup>2</sup>	517,600mm <sup>2</sup>	1011mm	1704mm	1129mm	1467mm

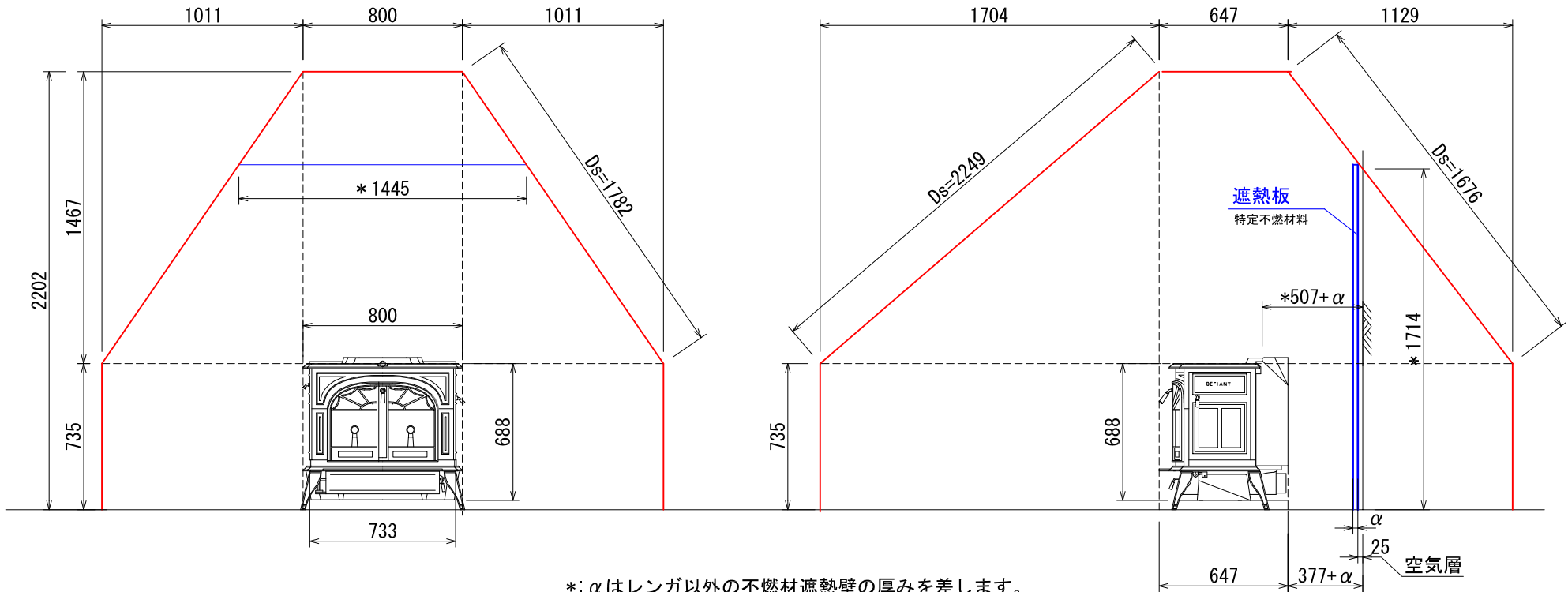
Av=ストーブ鉛直投影面積    Ah=ストーブ水平投影面積    Ls=ストーブ等可燃物燃焼水平距離    Hs=ストーブ等可燃物燃焼垂直距離  
 Ds=ストーブ等可燃物燃焼基準距離

図面名	#1975 DEFIANT 内装制限告示内容に基づく設置図面
縮尺	1/30
ダッチウエストジャパン株式会社	

**\*ストーブ等可燃物燃焼部分**

ストーブの輻射熱・対流熱により燃焼する可能性のある範囲を表す。

# 立、側面図



\*:  $\alpha$ はレンガ以外の不燃材遮熱壁の厚みを差します。  
 該当するレンガを使用した場合、離隔距離の1/3が内装壁面までの最少距離となります。  
 遮熱壁必要高さは、遮熱壁の厚みによって前後します。

ストーブ等可燃物燃焼部分の壁及び天井の室内に面する部分に対する火熱（輻射熱・対流熱）の影響が有効に遮熱遮断されている場合、室全体における壁・天井の内装仕上げについては、難燃材料又は木材等で仕上げる事が出来ます。

## VC:#1975 DEFIANT 内装制限告示内容に基づくストーブ遮熱寸法と離隔距離一覧

A v		A h			H s
側面	正面	側面	正面	背面	
404,544mm <sup>2</sup>	504,304mm <sup>2</sup>	1011mm	1704mm	1129mm	1467mm

Av=ストーブ 鉛直投影面積    Ah=ストーブ 水平投影面積    Ls=ストーブ 等可燃物燃焼水平距離    Hs=ストーブ 等可燃物燃焼垂直距離  
 Ds=ストーブ 等可燃物燃焼基準距離

図面名	#1975 DEFIANT 内装制限告示内容に基づく設置図面
縮尺	1/30
ダッチウエストジャパン株式会社	

## 内装制限告示内容に基づくストーブ遮熱壁寸法と離隔距離計算表

機種 1975 : DEFIANT

▼ 最大熱出力/時間 **14,100 Kcal/h**  
**16.4 Kw**

最大熱出力/ 秒	<b>3.92 Kcal/s</b>
----------	--------------------

**Av : ストーブ鉛直投影面積**

$$\mathbf{Av} \quad (\text{側面}) = 588 \times 688 = 404,544 \text{ mm}^2$$

$$\mathbf{Av} \quad (\text{正面/背面}) = 733 \times 688 = 504,304 \text{ mm}^2$$

**Ah : ストーブ水平投影面積**

**Ah** = (アッシュリップ、リアヒートシールドを含めた最大奥行き) × (最大横幅)

$$\mathbf{Ah} = 647 \times 800 = 517,600 \text{ mm}^2$$

**Ls : ストーブ等可燃物燃焼水平距離**

$$\mathbf{Ls} \quad (\text{側面}) = 1.59 \times \sqrt{\mathbf{Av}(\text{側面})} \quad \doteq \quad 1011 \text{ mm}$$

$$\mathbf{Ls} \quad (\text{正面}) = 2.4 \times \sqrt{\mathbf{Av}(\text{正面/背面})} \quad \doteq \quad 1704 \text{ mm}$$

$$\mathbf{Ls} \quad (\text{背面}) = 1.59 \times \sqrt{\mathbf{Av}(\text{正面/背面})} \quad \doteq \quad 1129 \text{ mm}$$

**Hs : ストーブ等可燃物燃焼垂直距離**

$$\mathbf{Hs} = 0.00106 \left( 1 + \frac{1000000}{\mathbf{Ah} + 80000} \right) \mathbf{Ah} \quad \doteq \quad 1467 \text{ mm}$$

**Ds : ストーブ等可燃物燃焼基準距離**

**Ds** = 図面を参照ください。

発熱量、15,480kcal/s 以下のストーブ
--------------------------