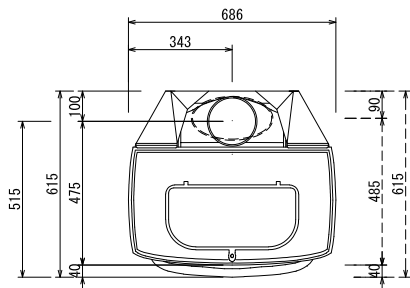
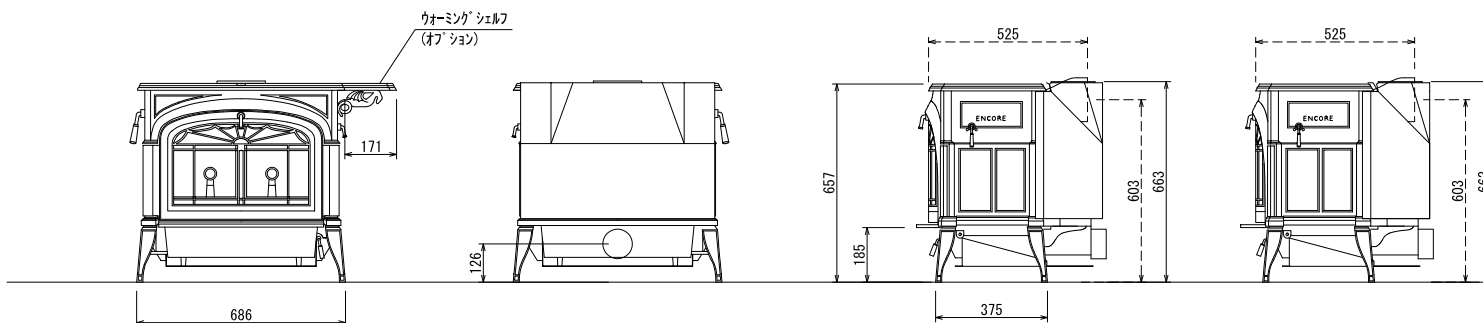


# VERMONT CASTINGS



平面図

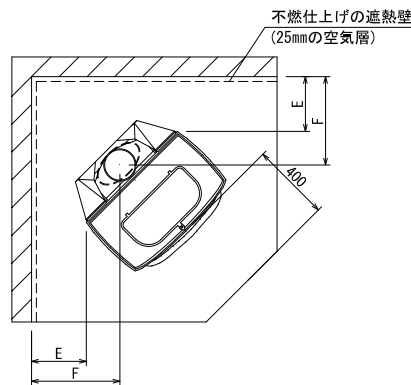
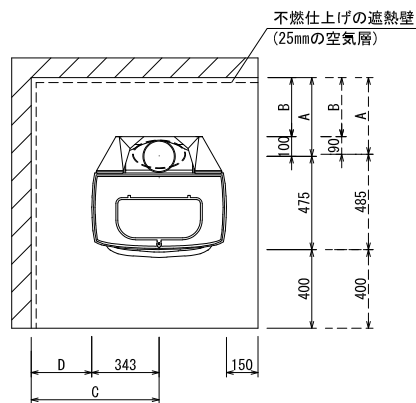


正面図

背面図

側面図(6インチ)

側面図(8インチ)



本体離隔距離図

機種名	アンコール		
機種色	クラシックラック	レッド	マジヨリカブラック
品番	2040/2040SE	2044/2044SE	2042/2042SE
機種色	ホワイト		
品番	2046/2046SE		

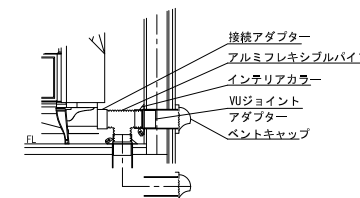
基本性能	燃焼方式	フレックスバーン
	最大熱出力 kcal/h(kW)	触媒式 11,500(13.3)
		非触媒式 11,900(13.8)
	最大暖房面積 m <sup>2</sup> (畳)	214(129)
	燃焼効率 %	触媒式 80.0
		非触媒式 73.0
	最大燃焼時間 h	12
排気煙量 g/h	触媒式 1.1	
	非触媒式 1.6	
最大薪長さ cm	55	

製品規格	幅 mm	686
	奥行 mm	615
	高さ mm	657
	本体重量 kg	214

煙突仕様	接続煙突径 mm	152/203(積円OP)
	煙突接続方向	上・後

オプション	ウォーミングシェルフ (オプション)	○
	リアヒートシールド*	標準装備
	フロントヒートシールド*	標準装備
	外気導入接続アダプター	○
外気導入キット	○	

外気導入取付図



壁仕様	煙突仕様	煙突垂直立上げ仕様 本体離隔距離(mm)						
		A	B	C	D	E	F	
6インチ	遮熱壁なし	シングル煙突	490	390	833	490	479	650
		二重煙突	300	200	803	460	309	480
	遮熱壁あり	シングル煙突	450	350	473	130	309	480
		二重煙突	300	200	473	130	179	350
8インチ	遮熱壁なし	シングル煙突	600	510	833	490	486	650
		二重煙突	600	510	833	490	486	650
	遮熱壁あり	シングル煙突	450	360	473	130	316	480
		二重煙突	300	210	473	130	316	480

※遮熱壁とは25mmの空気層を設け、ストーブ設置面から高さ1200mm以上を確保した不燃仕上のことを示します。  
 ※床の耐火処理にタイルを使用する場合、ケイカル板(珪酸カルシウム板)12mmを敷き込む必要があります。  
 ※ストーブ前方の可燃物までの離隔距離は、本体ガラス面より1220mm以上を確保してください。  
 ※室内の気圧が負圧にならないよう、換気量に応じた吸気口を設置してください。  
 ※本体離隔距離はメーカー推奨値となります。