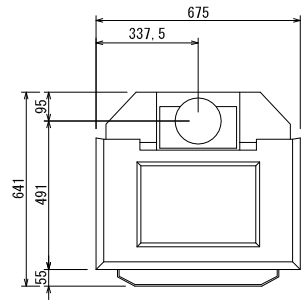
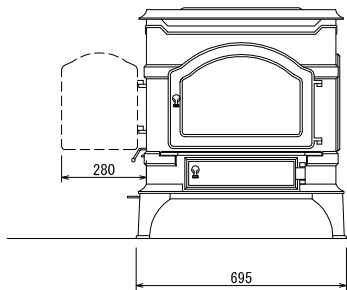


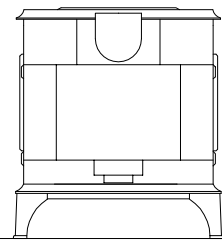
# DUTCHWEST



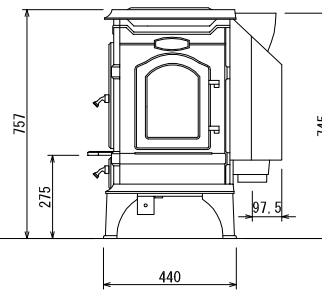
平面図



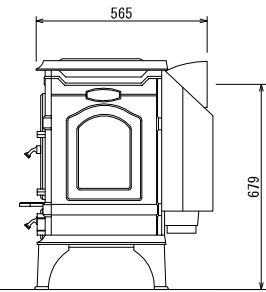
正面図



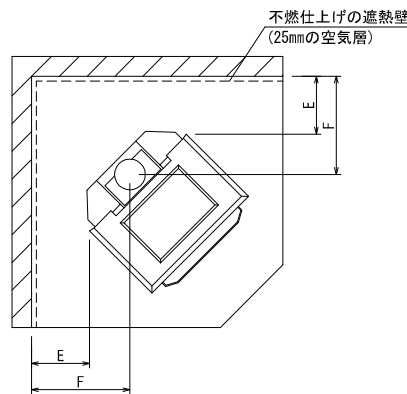
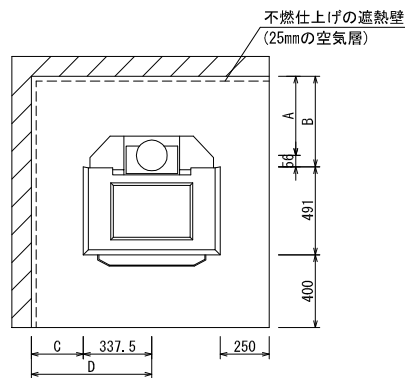
背面図



側面図



側面図(背面出し)



本体離隔距離図

機種名	エンライト ミディアム	
機種色	クラシックブラック パーメントナイト	
品番	FA248	FA248VN
基本性能	燃焼方式	リーンバーン
	最大熱出力 kcal/h (kW)	13,100 (15.2)
	最大暖房面積 m <sup>2</sup> (量)	149 (90)
	燃焼効率 %	72.0
	最大燃焼時間 h	12
	排気煙量 g/h	1.49
	最大薪長さ cm	56
製品規格	幅 mm	695
	奥行 mm	640
	高さ mm	757
	本体重量 kg	191
煙突仕様	接続煙突径 mm	152
	煙突接続方向	上・後
オプション	外気導入キット	○
	コンパクシヨファン	○
	リアヒートシールド*	標準装備
	サイドヒートシールド*	○
	ボトムヒートシールド*	標準装備
	ウォーミングシェルブ	—

壁仕様	煙突仕様	煙突垂直立上げ仕様 本体離隔距離(mm)					
		A	B	C	D	E	F
遮熱壁なし	シングル煙突	579	635	848	510	394	593
	二重煙突 リア+サイドヒートシールド*	325	381	698	360	191	390
遮熱壁あり	シングル煙突	427	483	518	180	267	466
	二重煙突 リア+サイドヒートシールド*	312	368	518	180	178	377

※遮熱壁とは25mmの空気層を設け、ストーブ設置面から高さ1200mm以上を確保した不燃仕上のことを示します。  
 ※床の耐火処理にタイルを使用する場合、ケイカル板(珪酸カルシウム板)12mmを敷き込む必要があります。  
 ※ストーブ前方の可燃物までの離隔距離は、本体ガラス面より1220mm以上を確保してください。  
 ※室内の気圧が負圧にならないよう、換気量に応じた吸気口を設置してください。  
 ※本体離隔距離はメーカー推奨値となります。