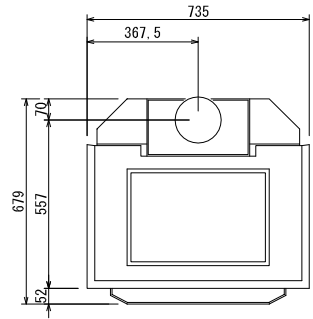
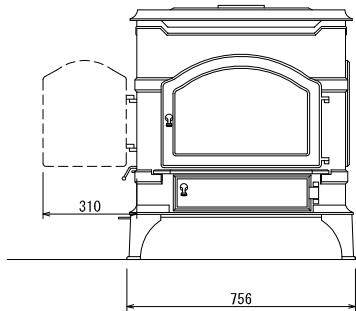


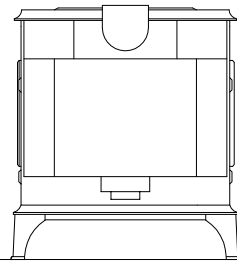
DUTCHWEST



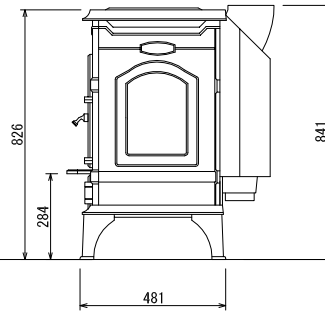
平面図



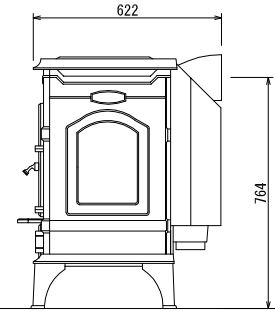
正面図



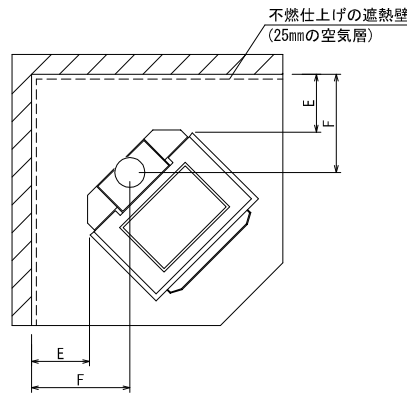
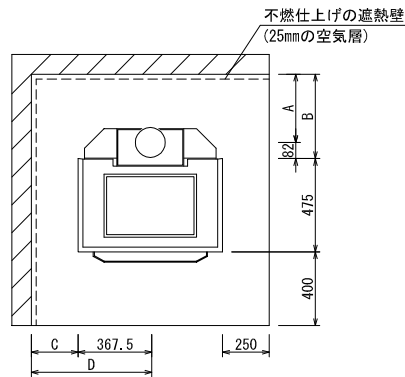
背面図



側面図



側面図(背面出し)



本体離隔距離図

機種名	エンライト ラージ	
機種色	クラシックブラック パーメントナイト	
品番	FA249	FA249VN
基本性能	燃焼方式	リーンバーン
	最大熱出力 kcal/h (kW)	17,600 (20.5)
	最大暖房面積 m ² (畳)	223 (135)
	燃焼効率 %	76.0
	最大燃焼時間 h	14
	排気煙量 g/h	1.31
	最大薪長さ cm	61
製品規格	幅 mm	756
	奥行 mm	672
	高さ mm	826
	本体重量 kg	218
煙突仕様	接続煙突径 mm	152
	煙突接続方向	上・後
オプション	外気導入キット	○
	コンベクションファン	○
	リアヒートシールド*	標準装備
	サイドヒートシールド*	○
	ボトムヒートシールド*	標準装備
	ウォーミングシェルブ	—

壁仕様	煙突仕様	煙突垂直立上げ仕様 本体離隔距離 (mm)					
		A	B	C	D	E	F
遮熱壁なし	シングル煙突	578	635	908	540	546	748
	二重煙突 リア+サイドヒートシールド*	324	381	748	380	318	520
遮熱壁あり	シングル煙突	426	483	568	200	419	621
	二重煙突 リア+サイドヒートシールド*	286	368	568	200	305	507

※遮熱壁とは25mmの空気層を設け、ストーブ設置面から高さ1200mm以上を確保した不燃仕上のことを示します。
 ※床の耐火処理にタイルを使用する場合、ケイカル板(珪酸カルシウム板)12mmを敷き込む必要があります。
 ※ストーブ前方の可燃物までの離隔距離は、本体ガラス面より1220mm以上を確保してください。
 ※室内の気圧が負圧にならないよう、換気量に応じた吸気口を設置してください。
 ※本体離隔距離はメーカー推奨値となります。