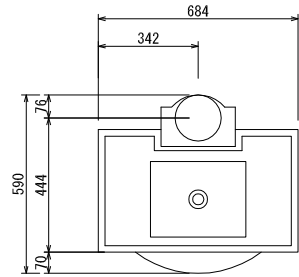
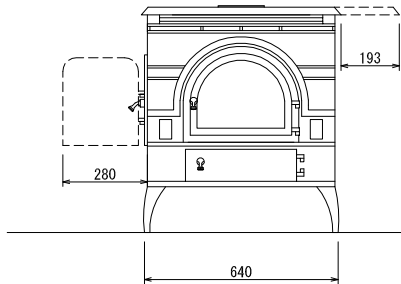


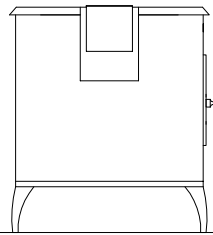
DUTCHWEST



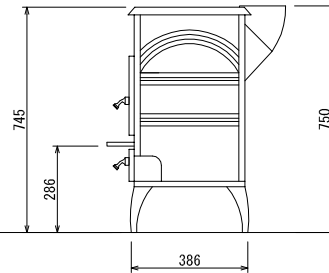
平面図



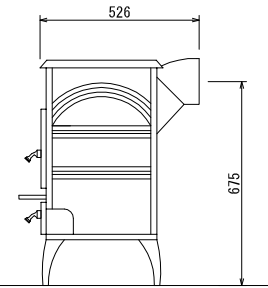
正面図



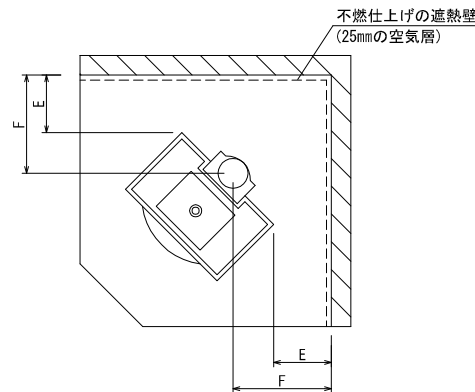
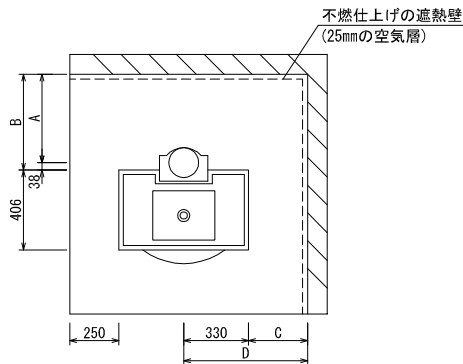
背面図



側面図



側面図(背面出し)



本体離隔距離図

機種名	フェデラルコンバクシオンヒーター ラージ	
機種色	クラシックアップラック	
品番	FA265	
基本性能	燃焼方式	キャタリティック
	最大熱出力 kcal/h(kW)	10,100(11.7)
	最大暖房面積 m ² (畳)	144(87)
	燃焼効率 %	75.1
	最大燃焼時間 h	9
	排気煙量 g/h	1.4
	最大薪長さ cm	55
製品規格	幅 mm	660
	奥行 mm	590
	高さ mm	750
	本体重量 kg	197
煙突仕様	接続煙突径 mm	152
	煙突接続方向	上・後
オプション	外気導入キット	—
	コンバクシオンファン	○
	リアヒートシールド*	○
	サイドヒートシールド*	—
	ボトムヒートシールド*	標準装備
	ウォーミングシェルブ	○

壁仕様	煙突仕様	煙突垂直立上げ仕様 本体離隔距離(mm)					
		A	B	C	D	E	F
遮熱壁なし	シングル煙突	660	698	510	840	464	670
	二重煙突	450	488	510	840	384	590
遮熱壁あり	シングル煙突	440	478	300	630	254	460
	二重煙突	300	338	300	630	204	410

※遮熱壁とは25mmの空気層を設け、ストーブ設置面から高さ1200mm以上を確保した不燃仕上のことを示します。
 ※床の耐火処理にタイルを使用する場合、ケイカル板(珪酸カルシウム板)12mmを敷き込む必要があります。
 ※ストーブ前方の可燃物までの離隔距離は、本体ガラス面より1220mm以上を確保してください。
 ※室内の気圧が負圧にならないよう、換気量に応じた吸気口を設置してください。
 ※本体離隔距離はメーカー推奨値となります。