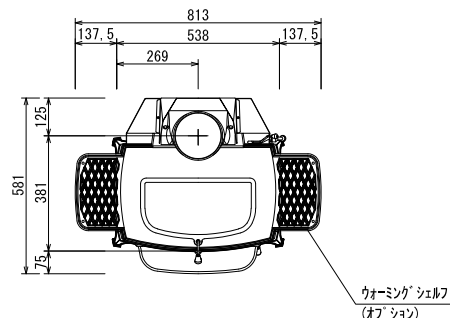
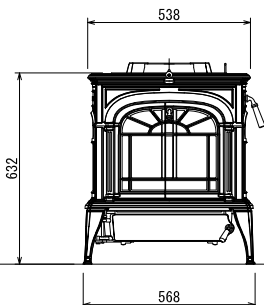


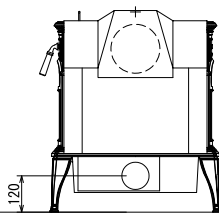
VERMONT CASTINGS



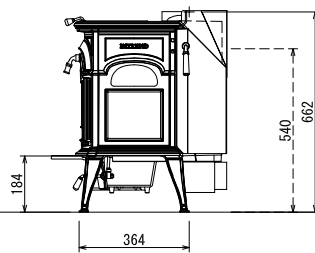
平面図



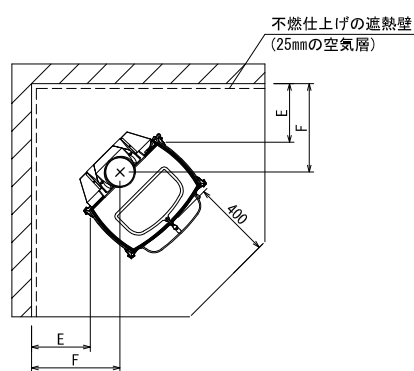
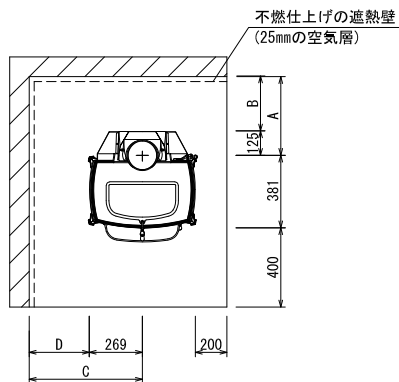
正面図



背面図



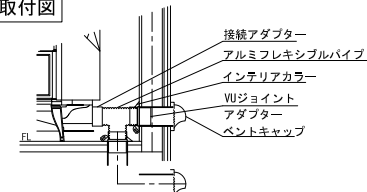
側面図



本体離隔距離図

| | | | |
|----------|---------------------------|-------------|--------------|
| 機種名 | イントレビッド フレックスバーン | | |
| 機種色 | クランクアップラック | レッド | マジヨリカブラウン |
| 品番 | 2115/2115SE | 2118/2118SE | 2117/2117SE |
| 基本性能 | 燃焼方式 | フレックスバーン | |
| | 最大熱出力 kcal/h (kW) | 非触媒式 | 9,300 (10.8) |
| | | 触媒式 | 8,800 (10.2) |
| | 最大暖房面積 m ² (畳) | 167 (101) | |
| | 燃焼効率 % | 非触媒式 | 80.3 |
| | | 触媒式 | 82.8 |
| | 最大燃焼時間 h | 8 | |
| 排気煙量 g/h | 非触媒式 | 0.6 | |
| | 触媒式 | 0.3 | |
| 最大薪長さ cm | 36 | | |
| 製品規格 | 幅 mm | 568 | |
| | 奥行 mm | 581 | |
| | 高さ mm | 662 | |
| | 本体重量 kg | 158 | |
| 煙突仕様 | 接続煙突径 mm | 152 | |
| | 煙突接続方向 | 上・後 | |
| オプション | キャタリティックコンバーター | ○ | |
| | ウォーミング シェルフ | ○ | |
| | リアヒートシールド | 標準装備 | |
| | フロントヒートシールド | 標準装備 | |
| | 外気導入接続アダプター | 標準装備 | |
| 外気導入キット | ○ | | |

外気導入取付図



| 壁仕様 | 煙突仕様 | 煙突垂直立上げ仕様 本体離隔距離 (mm) | | | | | |
|-------|--------|-----------------------|-----|-----|-----|-----|-----|
| | | A | B | C | D | E | F |
| 遮熱壁なし | シングル煙突 | 450 | 325 | 649 | 380 | 293 | 450 |
| | 二重煙突 | 380 | 255 | 549 | 280 | 213 | 370 |
| 遮熱壁あり | シングル煙突 | 450 | 325 | 549 | 280 | 293 | 450 |
| | 二重煙突 | 350 | 225 | 549 | 280 | 193 | 350 |

※遮熱壁とは25mmの空気層を設け、ストーブ設置面から高さ1000mm以上を確保した不燃仕上のことを示します。
 ※床の耐火処理にタイルを使用する場合、ケイカル板(珪酸カルシウム板)12mmを敷き込む必要があります。
 ※ストーブ前方の可燃物までの離隔距離は、本体ガラス面より1220mm以上を確保してください。
 ※室内の気圧が負圧にならないよう、換気量に応じた吸気口を設置してください。
 ※本体離隔距離はメーカー推奨値となります。