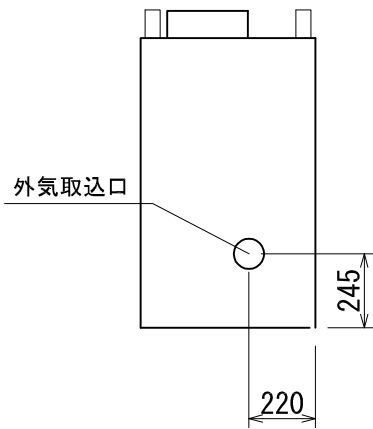
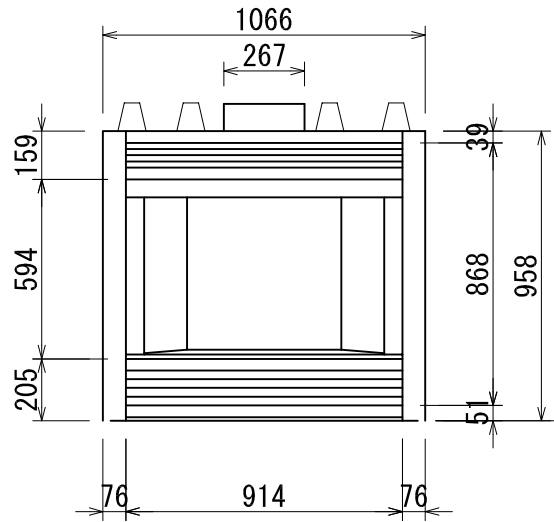


SA36C詳細図

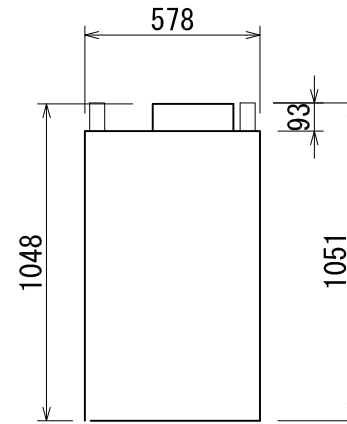
左側面図



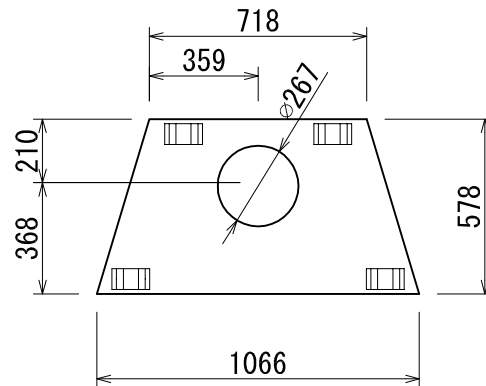
正面図



右側面図



上面図



仕様

| | |
|---------|-----------|
| 重量 | 80kg |
| 火室開口部寸法 | W914×H594 |
| 暖房方式 | 対流式 |
| 使用煙突 | SK8" |

| | |
|-----------------|----------|
| 図面名 | SA36C詳細図 |
| 縮尺 | 1/25 |
| ダッチウエストジャパン株式会社 | |