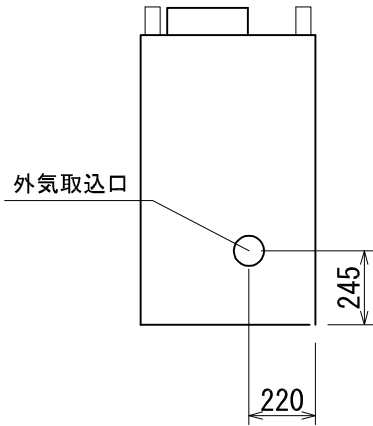
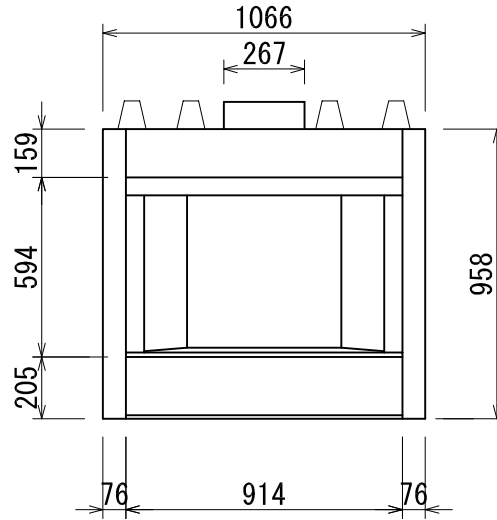


SA36R詳細図

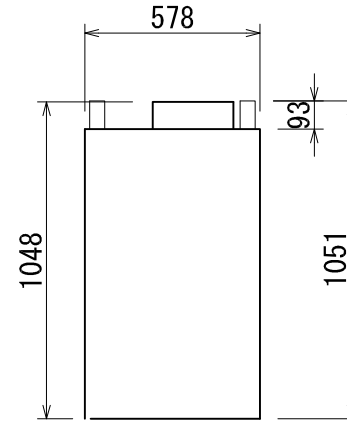
左側面図



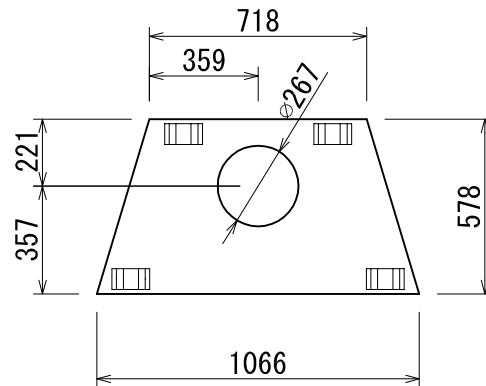
正面図



右側面図



上面図



仕様

重量	80kg
火室開口部寸法	W914×H594
暖房方式	対流式
使用煙突	SK8"

図面名	SA36R詳細図
縮尺	1/25
ダッチウエストジャパン株式会社	