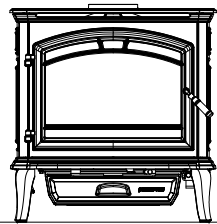


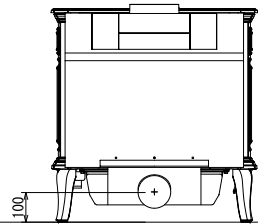
平面図

QUADRA-FIRE

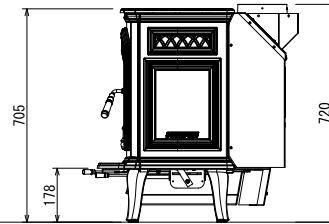
NOTHING BURNS LIKE A QUAD



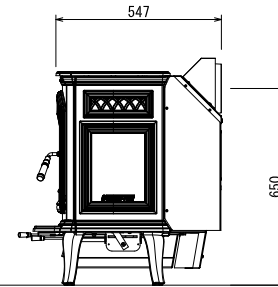
正面図



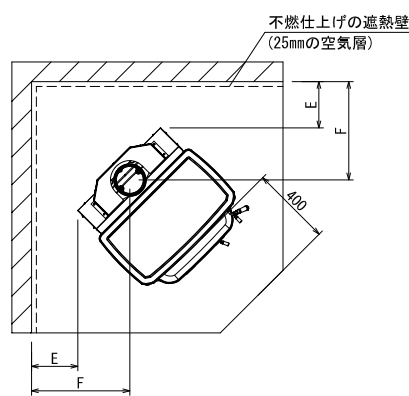
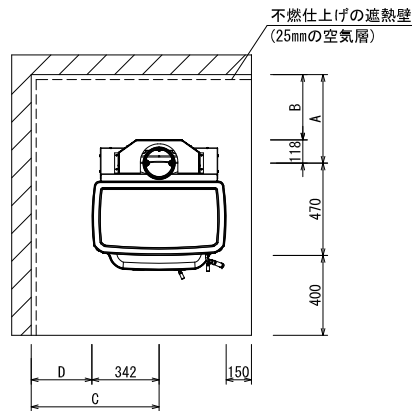
背面図



側面図



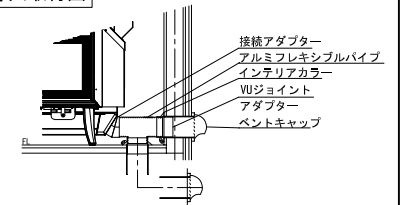
側面図(背面出し)



本体離隔距離図

機種名	エクスプローラー I		
機種色	クランクアップラック	ホローマホガニ	ホローホワイト
品番	EXP1BK	EXP1MH	EXP1WH
基本性能	燃焼方式	クリーンバーン	
	最大熱出力 kcal/h (kW)	13,200 (15.4)	
	最大暖房面積 m ² (畳)	222 (134)	
	燃焼効率 %	80.2	
	最大燃焼時間 h	8	
	排気煙量 g/h	2.2	
	最大薪長さ cm	横置き46 縦置き35	
製品規格	幅 mm	683	
	奥行 mm	664	
	高さ mm	705	
	本体重量 kg	168	
煙突仕様	接続煙突径 mm	152	
	煙突接続方向	上・後	
オプション	ACCファンキット	○	
	外気導入キット	○	
	外気導入接続アダプター	○	

外気導入取付図



壁仕様	煙突仕様	煙突垂直立上げ仕様 本体離隔距離 (mm)					
		A	B	C	D	E	F
遮熱壁なし	シングル煙突	540	422	742	400	276	540
	二重煙突	350	232	742	400	86	350
遮熱壁あり	シングル煙突	450	332	652	310	186	450
	二重煙突	350	232	652	310	86	350

※遮熱壁とは25mmの空気層を設け、ストーブ設置面から高さ1200mm以上を確保した不燃仕上のことを示します。
 ※床の耐火処理にタイルを使用する場合、ケイカル板(珪酸カルシウム板)12mmを敷き込む必要があります。
 ※ストーブ前方の可燃物までの離隔距離は、本体ガラス面より1220mm以上を確保してください。
 ※室内の気圧が負圧にならないよう、換気量に応じた吸気口を設置してください。
 ※本体離隔距離はメーカー推奨値となります。