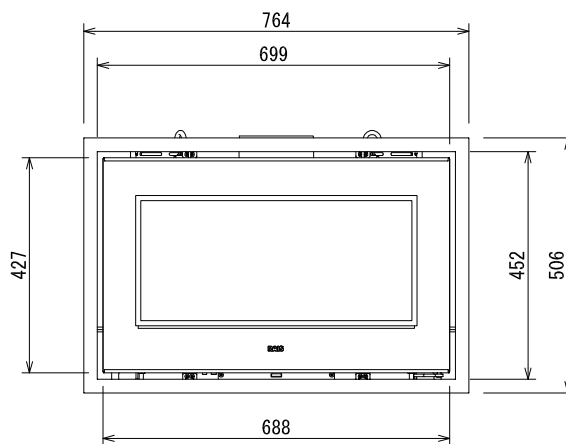
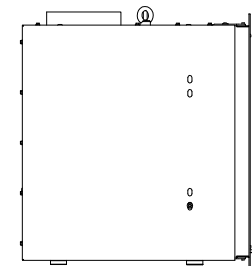


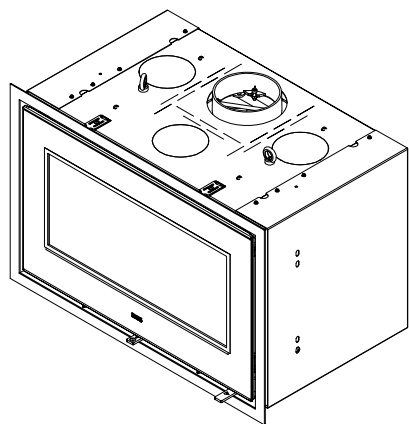
SIDE



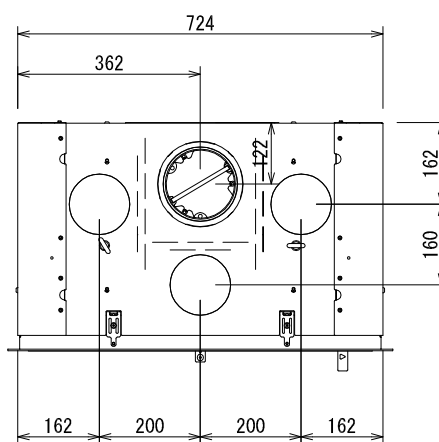
FRONT



SIDE



IMAGE



TOP

SPECIFICATION

重量	110kg
最大熱出力	6900kcal
最大薪長さ	50cm
平均暖房面積	60~120㎡
燃焼方式	クリーンバーン
使用煙突径	φ 152
煙突接続方式	上