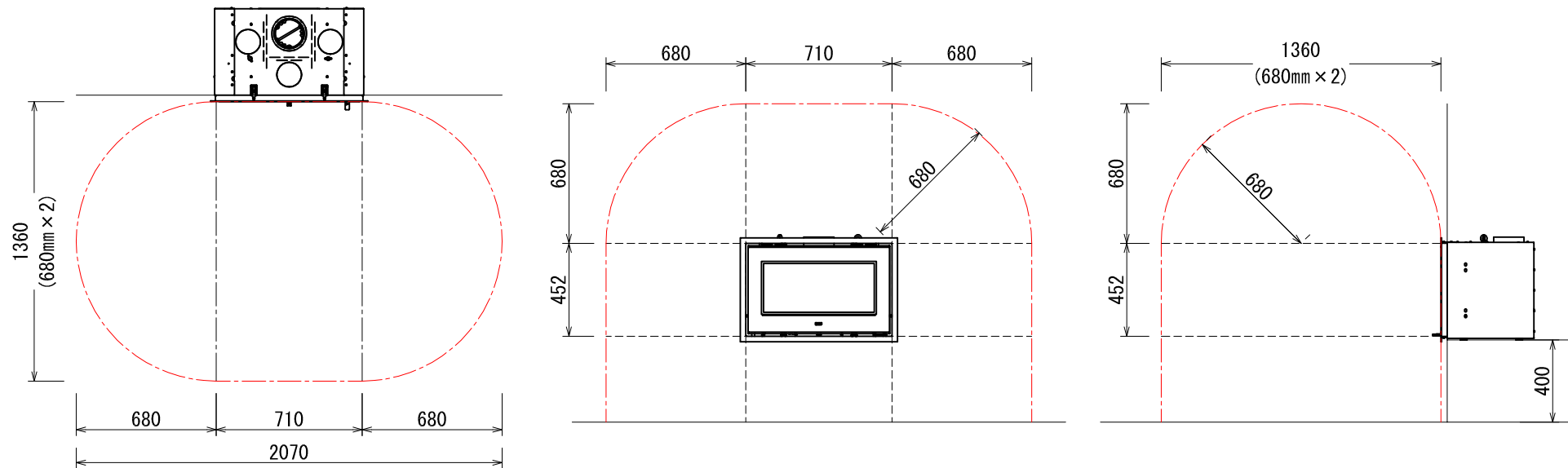


***ストーブ等可燃物燃焼部分**

ストーブの輻射熱・対流熱により燃焼する可能性のある範囲を表す。
 範囲内の下地及び仕上げは、特定不燃材料で仕上げること。
 範囲外の下地及び仕上げは、難燃材料で仕上げること。



RS511:RAIS500 内装制限告示内容に基づくストーブ遮熱寸法と離隔距離一覧

Av	Ls				
320, 920mm ²	680mm				

Av=暖炉開口部面積 Ls=暖炉可燃物燃焼基準距離

図面名	RAIS500 内装制限告示内容に 基づく設置図面
縮尺	1/30
ダッチウエストジャパン株式会社	

内装制限告示内容に基づくストーブ遮熱壁寸法と離隔距離計算表

機種	RS-511 : RAIS500	最大熱出力/時間	6,900 Kcal/h 8.0 Kw
		最大熱出力/ 秒	1.92 Kcal/s

Av : 暖炉開口部面積

$$Av \text{ (開口部面積)} = 452 \times 710 = 320,920 \text{ mm}^2$$

※壁付暖炉の条件として、W=1000mm以内H=750mm以内とする

Ls : 暖炉可燃物燃焼基準距離

$$Ls1 \text{ (開口部)} = 1.2 \times \sqrt{Av(\text{開口部面積})} \doteq 680 \text{ mm}$$

(暖炉開口部がガラス等によって適切に覆われている場合)

$$Ls2 \text{ (開口部)} = 1.58 \times \sqrt{Av(\text{開口部面積})} \doteq 895 \text{ mm}$$

(暖炉開口部がガラス等によって適切に覆われている場合以外)

発熱量、15,480kcal/s 以下のストーブ