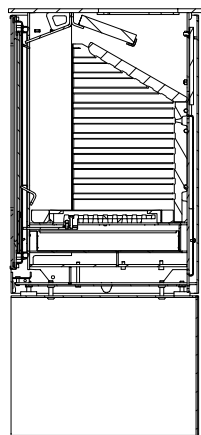
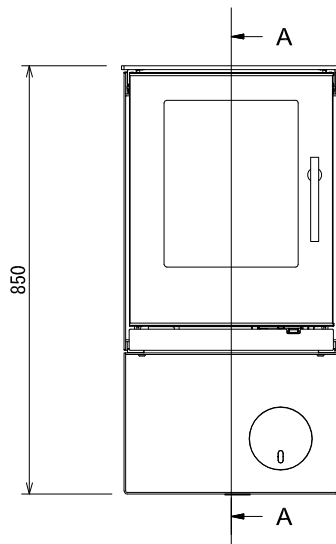


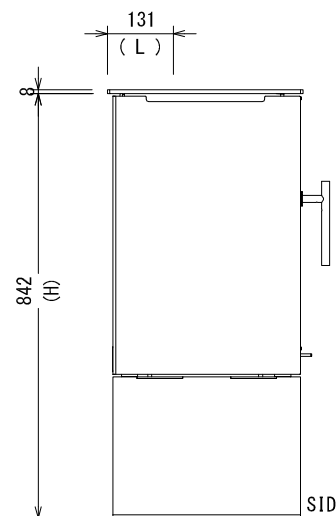
A-A



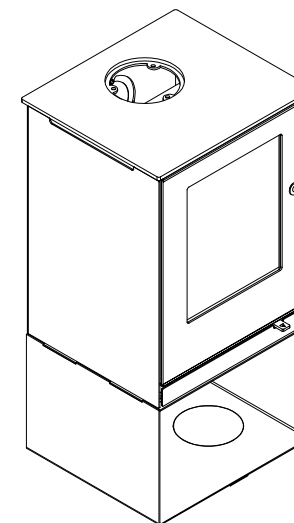
SECTION



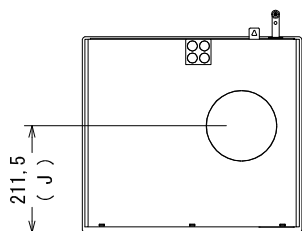
FRONT



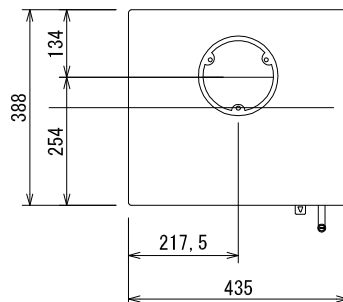
SIDE



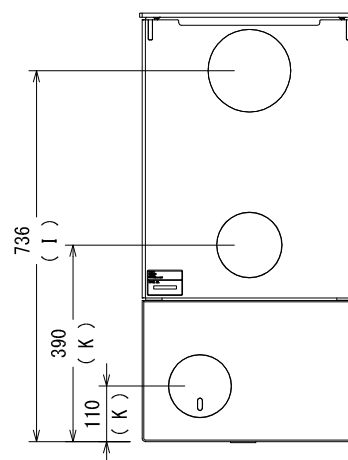
IMAGE



BOTTOM



TOP



BACK

SPECIFICATION

重量	95kg
最大熱出力	5160kcal
最大薪長さ	30cm
平均暖房面積	30~90㎡
燃焼方式	クリーンバーン
使用煙突径	φ152
煙突接続方式	上・後