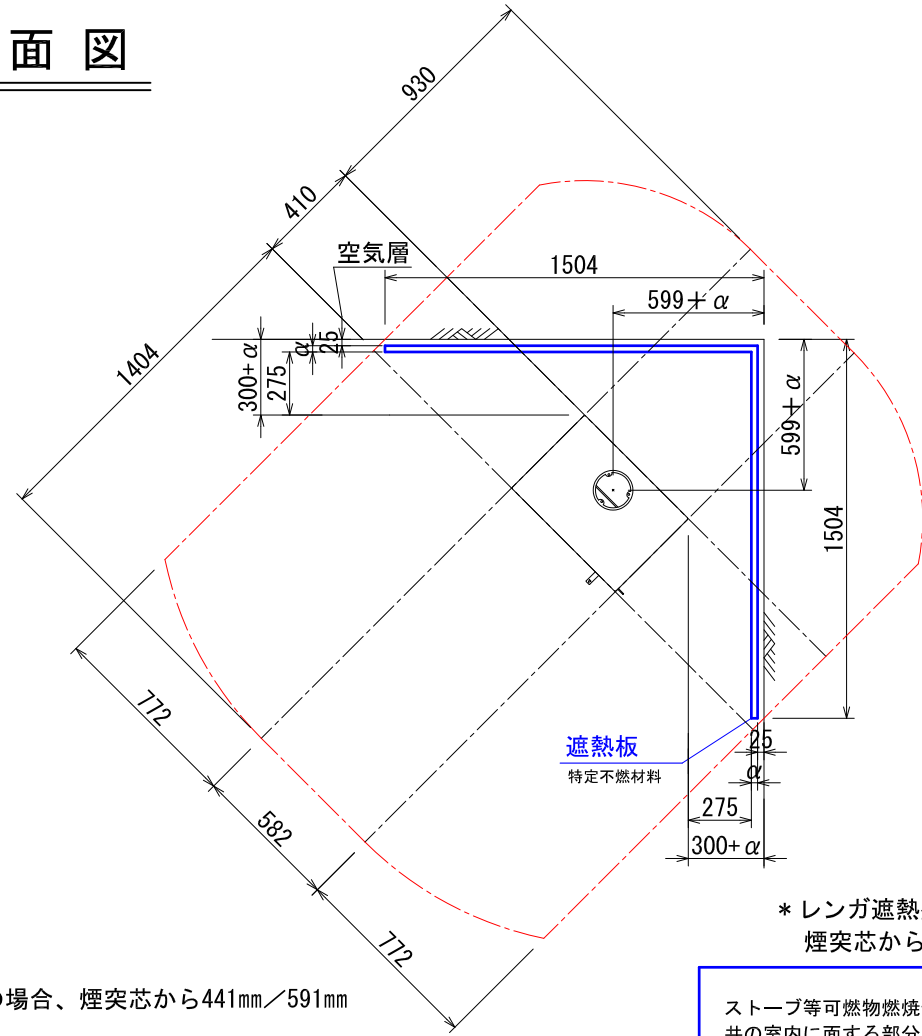
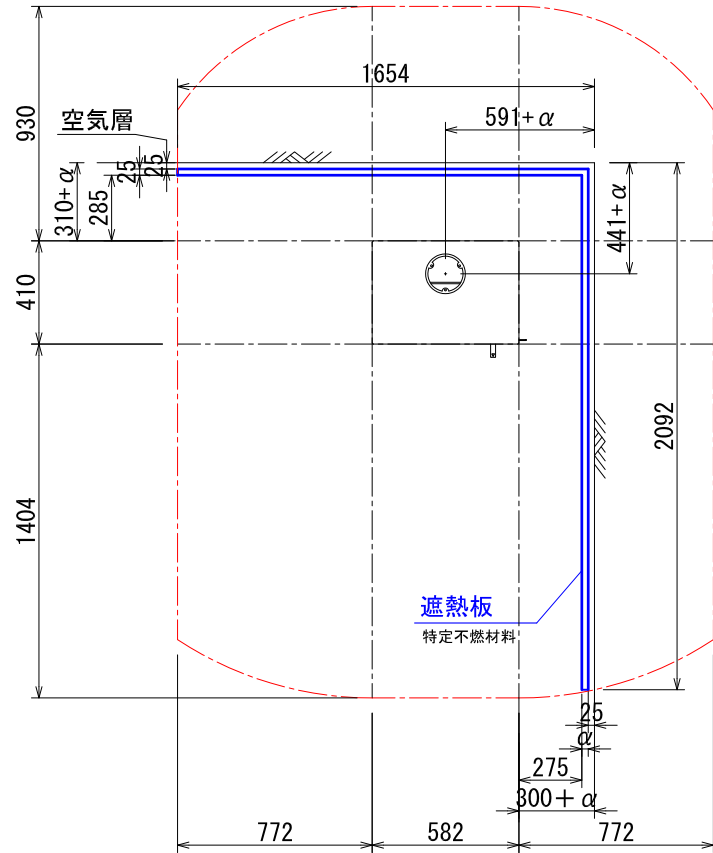


**\*ストーブ等可燃物燃焼部分**

ストーブの輻射熱・対流熱により燃焼する可能性のある範囲を表す。

# 平面図



\*レンガ遮熱壁の場合、煙突芯から441mm/591mm

\*: αはレンガ以外の不燃材遮熱壁の厚みを差します。

\*レンガ遮熱壁の場合、  
煙突芯から441mm/591mm

ストーブ等可燃物燃焼部分の壁及び天井の室内に面する部分に対する火熱（輻射熱・対流熱）の影響が有効に遮熱遮断されている場合、室全体における内装仕上げについては、難燃材料又は木材等で仕上げる事が出来ます。

## RS842:Q-TEE2 内装制限告示内容に基づくストーブ遮熱寸法と離隔距離一覧

A v		A h		H s		
側面	正面	側面	正面	側面	背面	
235,612mm <sup>2</sup>	342,056mm <sup>2</sup>	238,620mm <sup>2</sup>	772mm	1404mm	930mm	1047mm

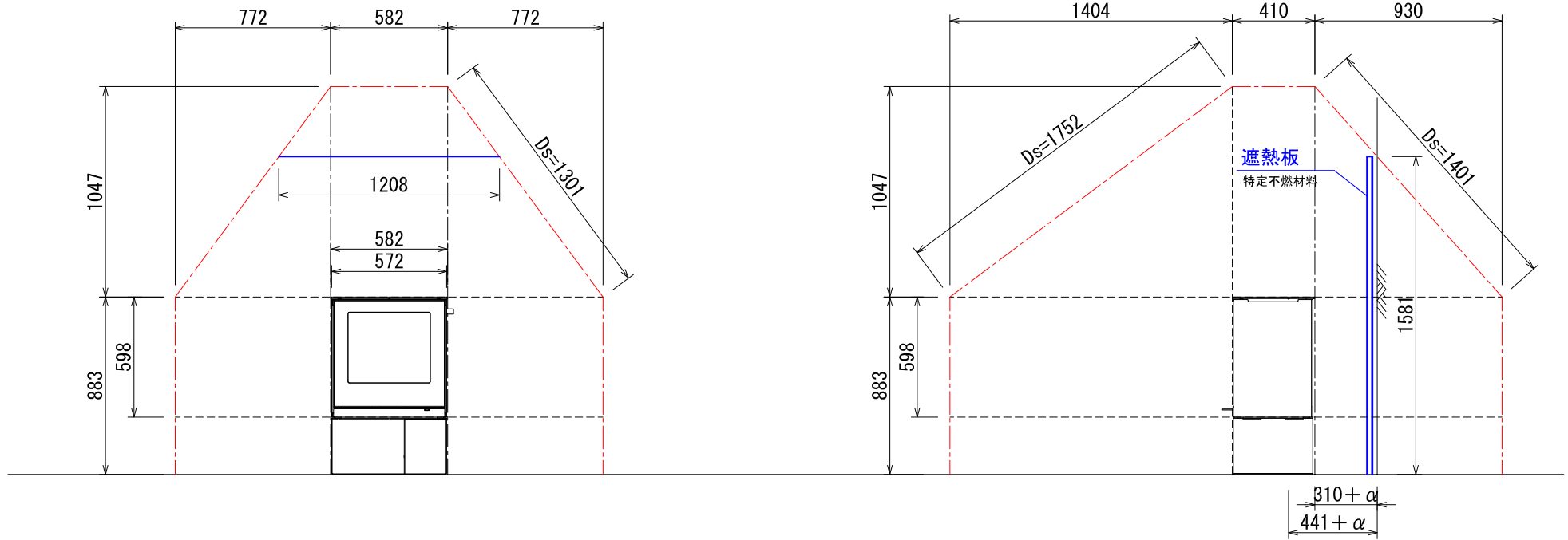
Av=ストーブ鉛直投影面積    Ah=ストーブ水平投影面積    Ls=ストーブ等可燃物燃焼水平距離    Hs=ストーブ等可燃物燃焼垂直距離  
Ds=ストーブ等可燃物燃焼基準距離

図面名	Q-TEE2 内装制限告示内容に基づく設置図面
縮尺	1/30
ダッチウエストジャパン株式会社	

**\*ストーブ等可燃物燃焼部分**

ストーブの輻射熱・対流熱により燃焼する可能性のある範囲を表す。

**正側面図**



\*レンガ遮熱壁の場合、煙突芯から441mm

\*:  $\alpha$  はレンガ以外の不燃材遮熱壁の厚みを差します。

ストーブ等可燃物燃焼部分の壁及び天井の室内に面する部分に対する火熱（輻射熱・対流熱）の影響が有効に遮熱遮断されている場合、室全体における内装仕上げについては、難燃材料又は木材等で仕上げる事が出来ます。

RS842:Q-TEE2 内装制限告示内容に基づくストーブ遮熱寸法と離隔距離一覧						
A v		A h			H s	
側面	正面	側面	正面	背面		
235,612mm <sup>2</sup>	342,056mm <sup>2</sup>	238,620mm <sup>2</sup>	772mm	1404mm	930mm	1047mm

Av=ストーブ鉛直投影面積    Ah=ストーブ水平投影面積    Ls=ストーブ等可燃物燃焼水平距離    Hs=ストーブ等可燃物燃焼垂直距離  
Ds=ストーブ等可燃物燃焼基準距離

図面名	Q-TEE2 内装制限告示内容に基づく設置図面
縮尺	1/30

ダッチウエストジャパン株式会社

## 内装制限告示内容に基づくストーブ遮熱壁寸法と離隔距離計算表

機種 RS842 : Q-TEE2



最大熱出力/時間 6,900 Kcal/h

8.0 Kw

最大熱出力/ 秒	1.92 Kcal/s
----------	-------------

**Av : ストーブ鉛直投影面積**

$$\text{Av (側面)} = 394 \times 598 = 235,612 \text{ mm}^2$$

$$\text{Av (正面/背面)} = 572 \times 598 = 342,056 \text{ mm}^2$$

**Ah : ストーブ水平投影面積**

Ah = (アッシュリップ、リアヒートシールドを含めた最大奥行き) × (最大横幅)

$$\text{Ah} = 410 \times 582 = 238,620 \text{ mm}^2$$

**Ls : ストーブ等可燃物燃焼水平距離**

$$\text{Ls (側面)} = 1.59 \times \sqrt{\text{Av(側面)}} \quad \doteq \quad 772 \text{ mm}$$

$$\text{Ls (正面)} = 2.4 \times \sqrt{\text{Av(正面/背面)}} \quad \doteq \quad 1404 \text{ mm}$$

$$\text{Ls (背面)} = 1.59 \times \sqrt{\text{Av(正面/背面)}} \quad \doteq \quad 930 \text{ mm}$$

**Hs : ストーブ等可燃物燃焼垂直距離**

$$\text{Hs} = 0.00106 \left( 1 + \frac{1000000}{\text{Ah} + 80000} \right) \text{Ah} \quad \doteq \quad 1047 \text{ mm}$$

**Ds : ストーブ等可燃物燃焼基準距離**

Ds = 図面を参照ください。

発熱量、15,480kcal/s 以下のストーブ
--------------------------