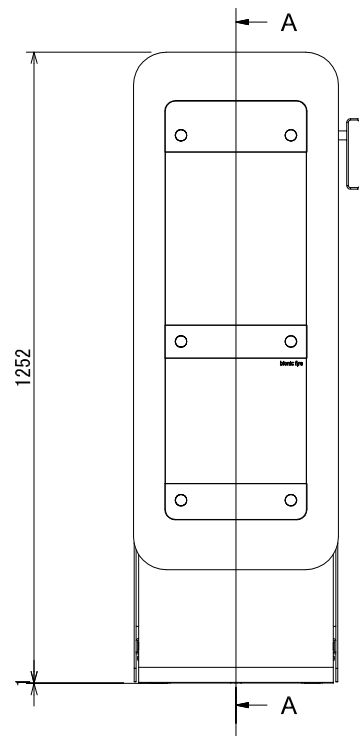
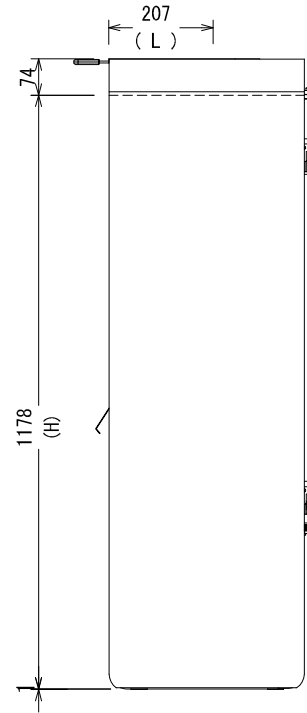


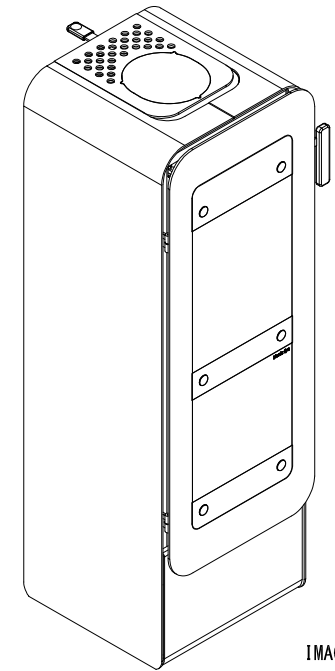
SECTION



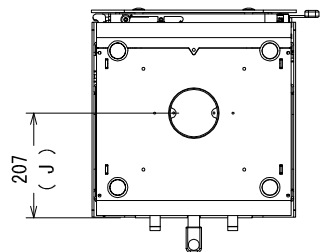
FRONT



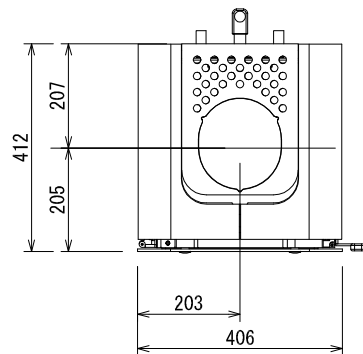
SIDE



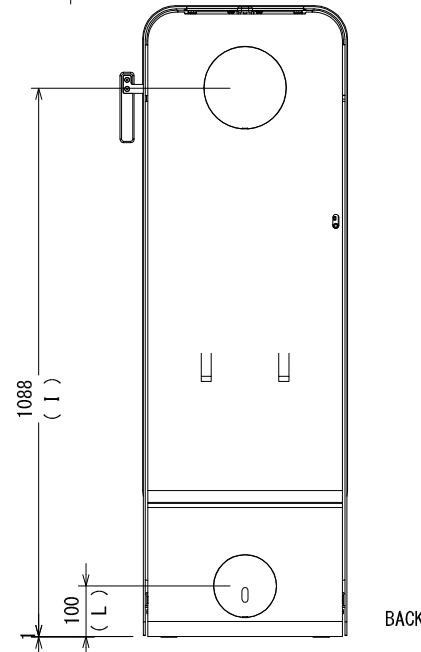
IMAGE



BOTTOM



TOP



BACK

SPECIFICATION

重量	180kg
最大熱出力	4700kcal
最大薪長さ	25cm
平均暖房面積	45~83㎡
燃烧方式	クリーンバーン
使用煙突径	φ 152
煙突接続方式	上・後