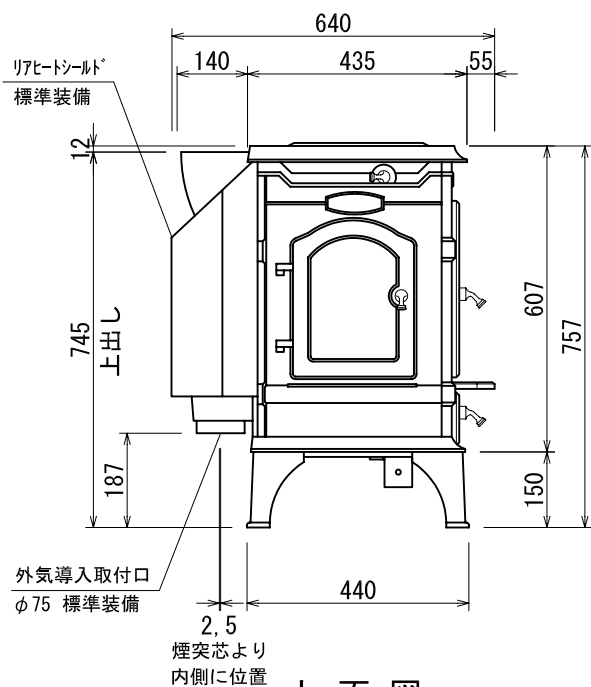
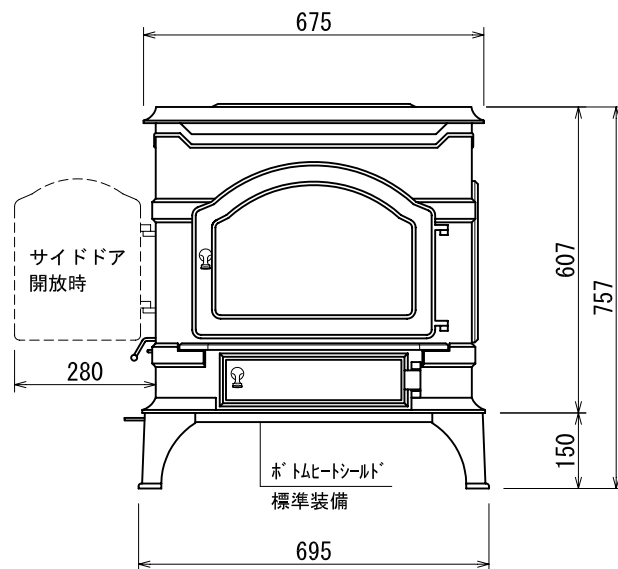


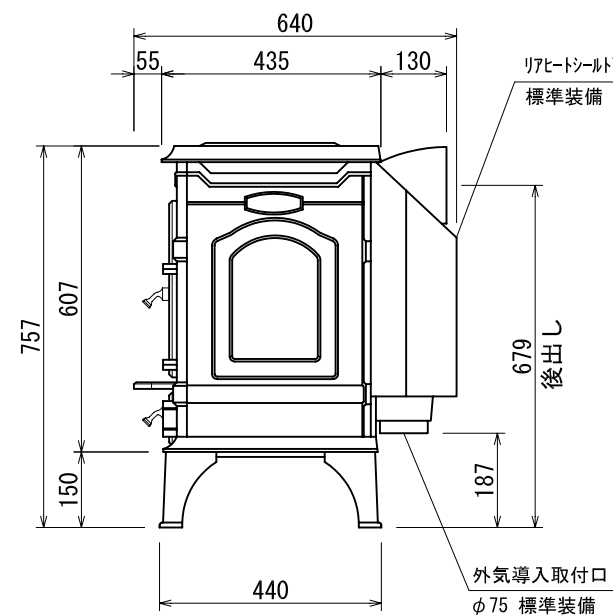
左側面図



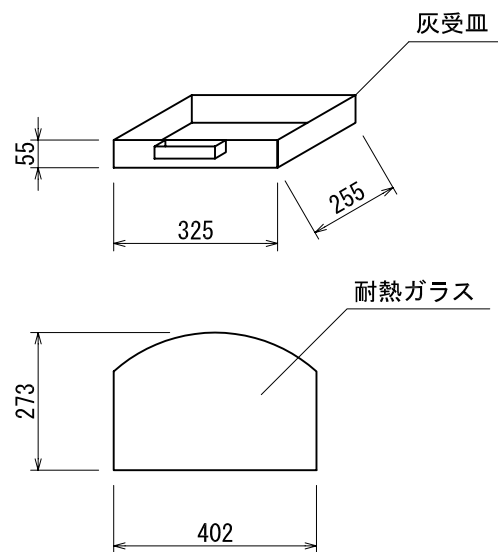
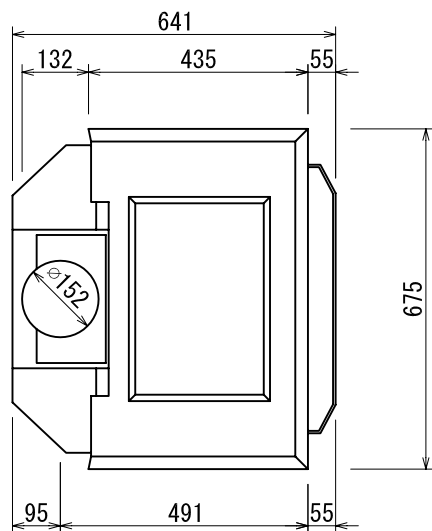
正面図



右側面図



上面図



仕様

| | |
|--------|-----------|
| 重量 | 191kg |
| 最大熱出力 | 13100kcal |
| 最大薪長さ | 56cm |
| 平均暖房面積 | 74~149㎡ |
| 燃焼方式 | リーンバーン |
| 使用煙突径 | φ152 |
| 煙突接続方式 | 上・後 |

| | |
|-----------------|------------------------|
| 図面名 | FA248 エンライト/ミティム詳細図 |
| 縮尺 | 1/15 |
| ダッチウエストジャパン株式会社 | |