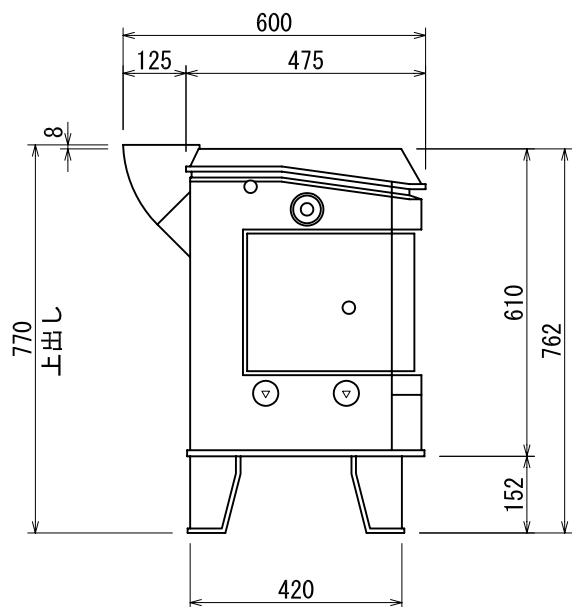
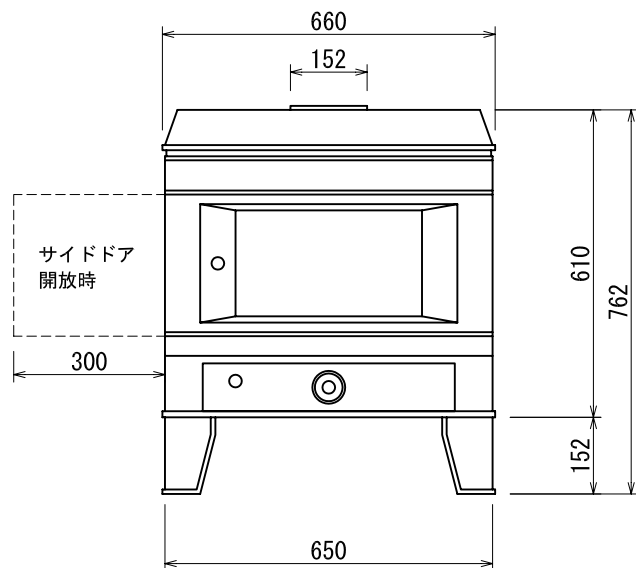


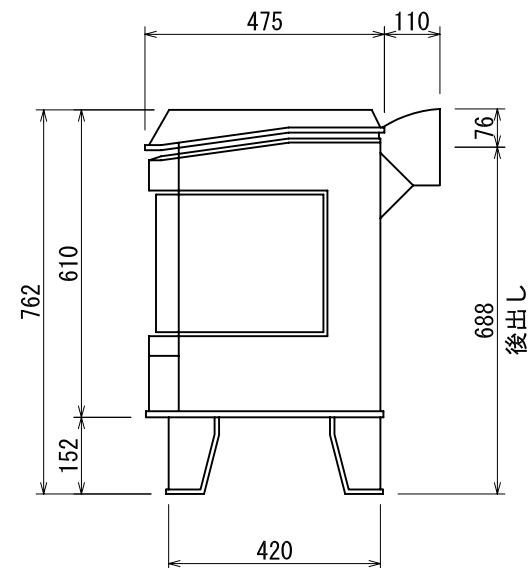
左側面図



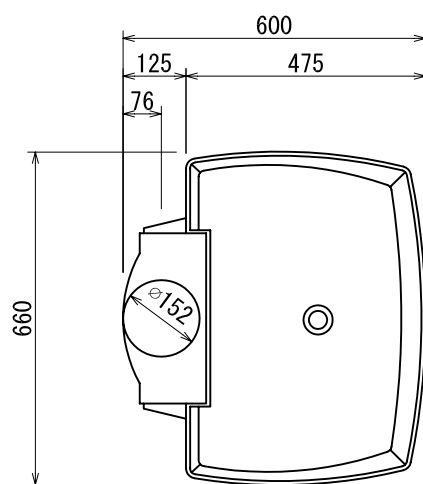
正面図



右側面図

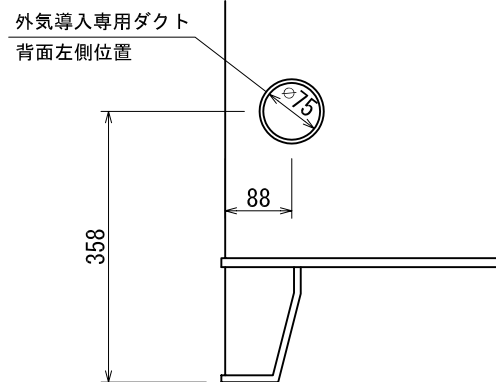


上面図



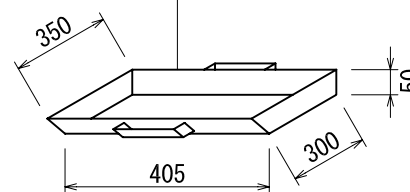
外気導入取付口

S=1:10

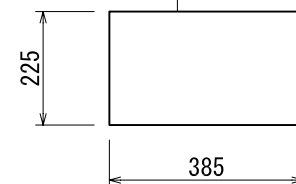


※オプションで外気導入キットが付けられます。

灰受皿



耐熱ガラス



仕様

重量	235kg
最大熱出力	12600kcal
最大薪長さ	58cm
平均暖房面積	92~180㎡
燃烧方式	キャタリティック
使用煙突径	φ152
煙突接続方式	上・後

図面名	FA455 セコイア詳細図
縮尺	1/15
ダッチウエストジャパン株式会社	